

R1S2-5300V4H

300 Watt

80

- **Leise durch geregelte Lüfter**
- **2 Netzeingänge**
- **Wirkungsgrad bis 84 %**

Das 1+1-redundante R1S2-5300V4H ist für 19"-1HE-Rackserver sowie Storage- und Netzwerk-Systeme entwickelt worden. Fällt ein Netzteileneinschub aus, übernimmt der andere ohne Unterbrechung die volle Last. Der folgende Austausch des defekten Netzteileneinschubes im laufenden Betrieb ermöglicht eine sehr hohe Verfügbarkeit des Systems. Die separaten Netzanschlüsse ermöglichen die Versorgung auch aus getrennten Stromnetzen (USV).



Technische Daten

Eingangsspannung	90...264 VAC, aktive PFC
Eingangsfrequenz	47...63 Hz
Stromaufnahme	7 A / (115 VAC) / 3 A (230 VAC)
Einschaltstrom	60 A (115 VAC) / 80 A (230 VAC)
Wirkungsgrad	84 % max.
Haltezeit	16 ms
Power-Good-Signal	Einschaltverzögerung 100...500 ms
Schutzfunktionen	Kurzschluss-Schutz: An allen Ausgängen Überspannungs-Schutz: +3,3 V (+3,6 V...+4,3 V) / +5 V (+5,5 V...+6,7 V) / +12 V (+13 V...+15 V) Überlast-Schutz: 110...160 %
Erdableitstrom	<3,5 mA bei 250 VAC
Sicherheit / EMV	UL / CB / CE
Umgebungstemperatur	0...+40 °C
MTBF	196 000 Std. (270 W) bei +50 °C ohne Lüfter nach MIL-HDBK-217F
Lagertemperatur	-20...+80 °C
Luftfeuchtigkeit	20...80 % RH, nicht kondensierend
Abmessungen	230 x 176 x 41,8 mm ±0,5 mm
Gewicht (netto)	3,5 kg

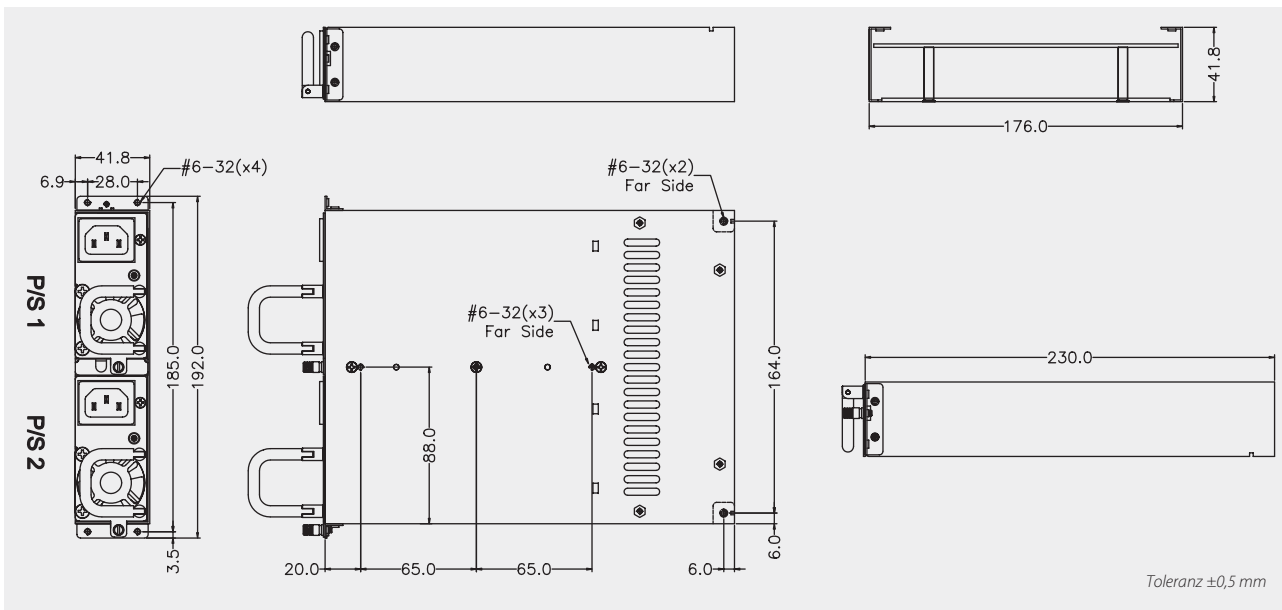
Produktspezifische Daten

Alarmfunktionen	1. TTL-Signal, 2. Störungs-LED, 3. Reset für akustischen Alarm
-----------------	--

Artikel-Nummer	Ausgangsspannung	Ausgangsstrom		Lastregelung	Restwelligkeit
		min	max		
R1S2-5300V4H	+3,3 V	0,5 A	20 A	±5 %	±50 mV
	+5 V	0,5 A	20 A	±5 %	±50 mV
	+12 V	2 A	24 A	±5 %	±120 mV
	-12 V	0,1 A	0,5 A	±10 %	±120 mV
	+5 V _{sb}	0,1 A	2,5 A	±5 %	±50 mV

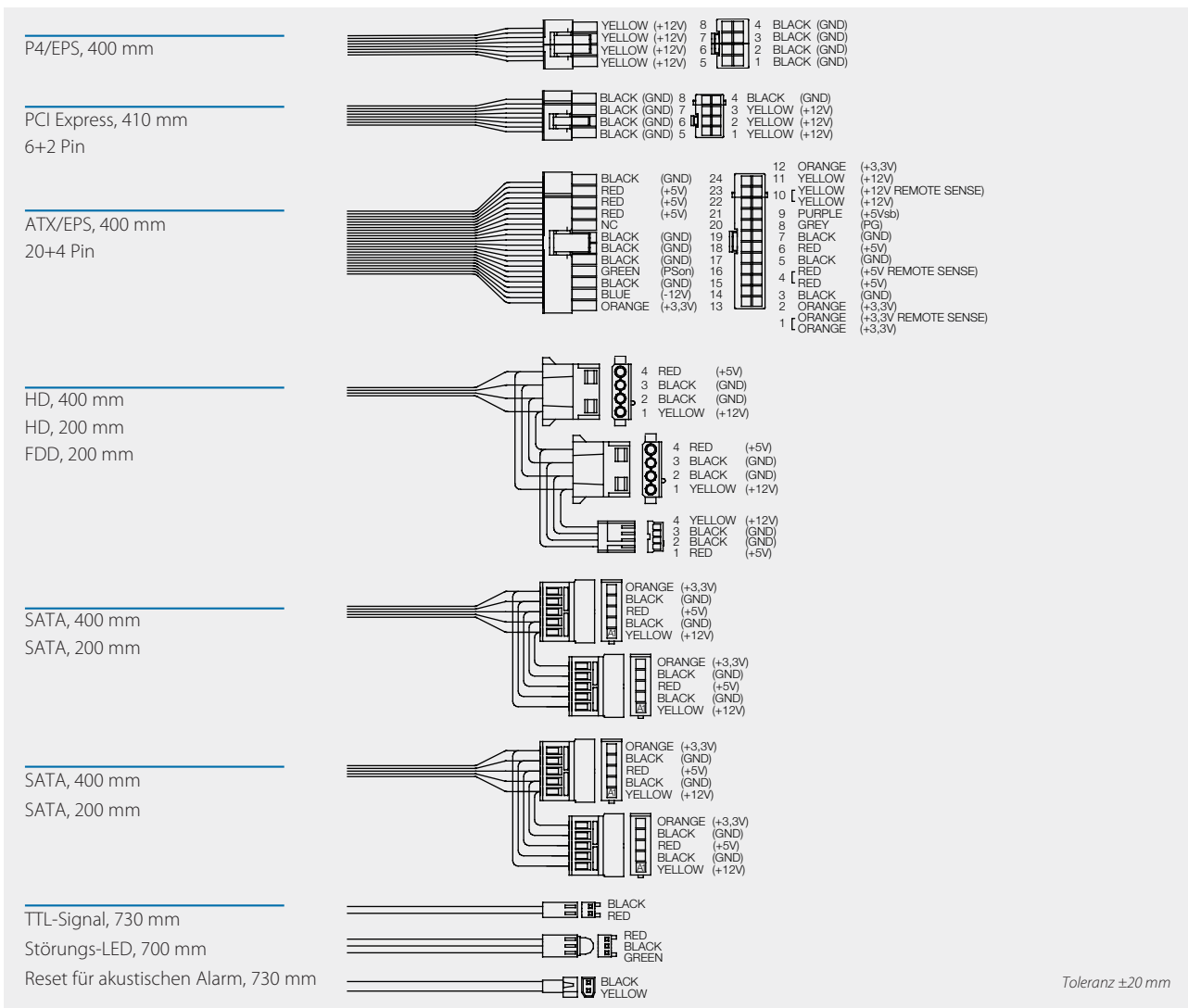
Die maximale Ausgangsleistung darf 300 W nicht übersteigen. Der maximale Ausgangsstrom an +3,3 V und +5 V darf zusammen 140 W nicht übersteigen. Bei einer Belastung von +3,3 V / 0 A und +5 V / 0 A muss an +12 V eine Grundlast von 4 A anliegen. Die Restwelligkeit wurde mit einem 20-MHz-Oszilloskope gemessen. Die Ausgänge wurden mit 100-µF- und 100-nF-Kondensatoren versehen. Dieses Netzteil ist ein Einbaugerät und darf nur im eingebauten Zustand betrieben werden. Das Endgerät muss die aktuellen EMV-Normen einhalten.

Gehäuse-Zeichnung R1S2-5300V4H



AC-Eingang

Kabelbaum R1S2-5300V4H



Irrtümer und technische Änderungen vorbehalten! Stand: 22.01.2010