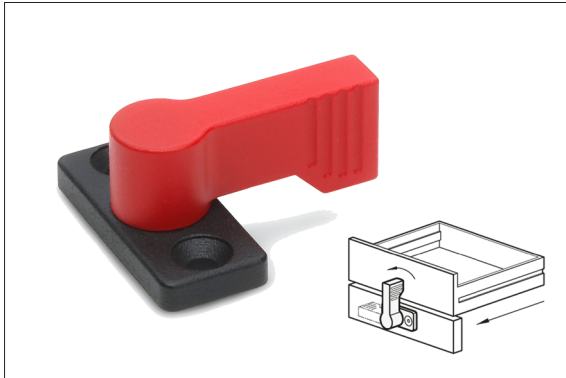


Interessanter Anschlagriegel mit vier Raststellungen



Anschlagriegel GN 702 mit Anwendungsbeispiel

Neues von Ganter aus Furtwangen

Der Normelemente Hersteller Ganter hat sein Produktportfolio um die Anschlagriegel GN 702 erweitert. Sie werden u.a. im Flugzeugbau oder in Feuerwehrfahrzeugen zur Sicherung von Türen und/oder Schubladen eingesetzt.

Die Anschlagriegel GN 702 gibt es in drei Ausführungen:

Form A: mit Anschraubflansch

Form B: mit Innengewinde

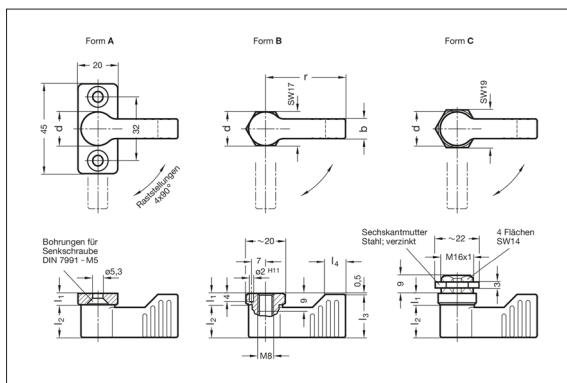
Form C: mit Außengewinde

Bei den Anschlagriegeln GN 702 sind die Riegel außen. Sie haben **vier, jeweils um 90° versetzte Raststellungen**. Man kann mit ihnen nur verriegeln, jedoch nicht klemmen.

Alle Riegel bestehen aus strukturmatt schwarzen oder roten, kunststoffbeschichteten Zink-Druckguss-Teilen.

Die Rastmechanik besteht generell aus Zink-Druckguss und Kunststoff.

Die Anschlagriegel GN 702 mit der Form C haben dieselben Anschlussmaße wie z.B. die Mini-Verriegelungen GN 115.1 von Ganter. Zur Montage ist eine Bohrung in die Anschraubfläche einzubringen. Diese Montagebohrung erfolgt in der Serienfertigung üblicherweise durch Stanzen oder Lasern. Für Kleinserien und Stahlblech bis 2 mm Dicke bietet sich der Blechlocher GN 123 von Ganter an.



Anschlagriegel GN 702 mit Form A, B und C

Mehr darüber im Internet unter www.ganter-griff.de

PRESSE-BOX



Ansprechpartner | Contact

Axel Weber

Durchwahl | direct extension

+ 49 (0) 7723 6507-226

E-Mail | Email

axel.weber@ganter-griff.de

Otto Ganter GmbH & Co. KG

Normteilefabrik

Triberger Straße 3

78120 Furtwangen

Telefon +49 (0) 7723 6507-0

Telefax +49 (0) 7723 4659

www.ganter-griff.de