

Bühne frei für dein Spiel mit der Live Gamer HD und Game Broadcaster HD

Live Gamer HD – C985



H.264-Hardware-Kompression

Die Live Gamer HD ist der beste Begleiter für die Kontrolle jeder Aktivität im Spiel. Sie erfassen Ihr PC-Game ohne Verbrauch von Systemressourcen. Nie mehr einen weiteren PC einrichten, um den Spielverlauf zu erfassen. Mit der Live Gamer HD ist Ihr Spiele-PC auch eine Spielebibliothek.

HDMI- und DVI-Anschlüsse

Mit dem speziellen auf das Spielen ausgelegte Hardware-Design arbeitet Live Gamer HD mit vielen Grafikkarten zusammen. Die Übergabefunktion ohne Verzögerung ermöglicht die Videoaufzeichnung des Spielverlaufs in Echtzeit. Die Unterstützung vieler Grafikkartenauflösungen bis 1080p bei 60 fps garantiert perfekte Aufzeichnungen.

PCI-Express-Schnittstelle

Die grandiose Schlacht ist geschlagen. Live Gamer HD nutzt die Highspeed-PCI-Express-Schnittstelle für die reibungslose und schnelle Datenübertragung.

Separate Aufnahmetaste

Nie mehr Hotkey-Konflikte! Mit dem Hot-Button reagiert die Live Gamer HD sofort und erfasst die aufregendsten Momente des Spiels präzise.



Intuitive Konfiguration für jeden

Gleich, ob Einsteiger oder Experte, RECentral führt Sie durch die Erstkonfiguration für die verschiedenen Game-Plattformen. Und Einsteiger nutzen die automatische Konfiguration.

Profilauswahl & Überblick

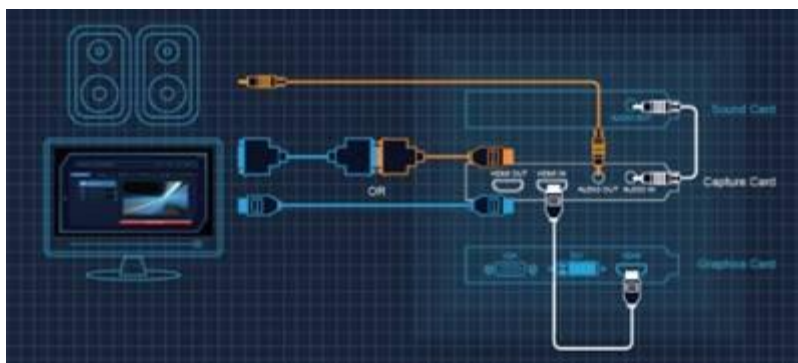
Einrichten und dann einfach vergessen. Neben der einfachen Konfiguration erfasst RECentral mehrere Aufnahmeprofile - Sie treffen Ihre Auswahl einfach aus der Dropdown-Liste. Und bei der Migration auf einen anderen PC werden diese Profile einfach importiert.

Aufnahmekommentar beim Spiel

Nicht jedes Spiel ist selbsterklärend. Mit RECentral nehmen Sie Ihre Kommentare während des Spiels auf, damit das Video noch beeindruckende wird. Und Sie können Ihre eigene Stimme unabhängig von der Aufzeichnung des Spiels aufnehmen.

Live-Game über das Internet streamen

Mit RECentral müssen Sie nie mehr nach kompatibler Streaming-Software suchen. Sie können Ihr Spiel live auf TwitchTV zeigen und den Applaus der ganzen Welt genießen.



Eingangssignal & Aufnahme Videoqualität

Eingangssignal Video	Aufnahmequalität
640 x 480 (60p)	640 x 480 (60p)
720 x 480 (60p)	720 x 480 (60p)
720 x 576 (50p)	720 x 576 (50p)
800 x 600 (60p)	800 x 600 (60p)
1024 x 768 (60p)	1024 x 768 (60p)
1280 x 720p (50p)	1280 x 720p (50p)
1280 x 720p (60p)	1280 x 720p (60p)
1280 x 768 (60p)	1280 x 768 (60p)
1280 x 800 (60p)	1280 x 800 (60p)
1280 x 1024 (60p)	1280 x 1024 (30p)
1360 x 768 (60p)	1360 x 768 (50p)
1440 x 900 (60p)	1440 x 900 (30p)
1680 x 1050 (60p)	1680 x 1050 (30p)
1920 x 1080 (50i)	1920 x 1080 (25p)
1920 x 1080 (60i)	1920 x 1080 (30p)
1920 x 1080 (24p)	1920 x 1080 (24p)
1920 x 1080 (25p)	1920 x 1080 (25p)
1920 x 1080 (30p)	1920 x 1080 (30p)
1920 x 1080 (50p)	1920 x 1080 (25p)
1920 x 1080 (60p)	1920 x 1080 (30p)



Game Broadcaster HD - C127



Die **Game Broadcaster HD** unterstützt 100% den führenden **Adobe Flash Media Live Encoder**. Leichter kann das Aufzeichnen nicht sein!

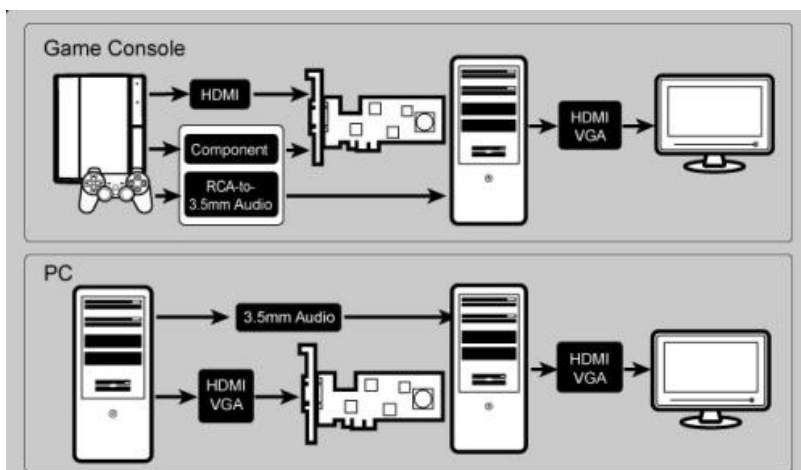
1080p HD Capture hält jedes Details fest, atemberaubende Scenerien und Spiele sind dein.

Egal, ob du MMORPG spielst, das Abenteuer zwischen Himmel und Hölle, ob du ein heißes Rennen in Monte Carlo fährst, auf deinem PC, PS3 oder Xbox 360, oder ob du deine Lieblingsrolle einnimmst: Die Game Broadcaster HD ist die Lösung für dich um in 1080p mit 4:2:2 Farbauflösung aufzunehmen.

*Die Aufnahme von HD Content mit HDCP (High-Bandwidth Digital Content Protection) wird nicht unterstützt!

Teile deine Leidenschaft mit Freunden.

Du hast die ultimative Lösung für deine Game Auflösung gefunden. Die Game Broadcaster HD deckt alle Anforderungen an Gaming Video ab und du kannst dich voll auf dein Spiel konzentrieren.



PRESSE-INFORMATION

AVerMedia®



Eigenschaften

- Live Streaming von Games
- Aufnahme von HD Inhalten bis zu 1080p
- Unterstützung für VESA Auflösung
- Bild-Sequenzen eines anderen PCs aufzeichnen
- HD H.264 Aufnahme in Echtzeit
- Unterstützung unterschiedlicher Aufzeichnungsformate
- Automatisches Erkennen der Auflösung
- Support 3D Video Source Playback

Spezifikation

- Input Signal:
 - VGA (D-sub)/Component
 - HDMI

Unterstützte Auflösungen: 640x480, 800x600, 1024x768, 1280x720, 1280x768, 1280x800, 1280x1024, 1360x768, 1440x900, 1680x1050, 1920x1080

Werde zur Berühmtheit mit deinen aufgenommenen Spielen. Nimm dein Game auf und zeige der Welt, die Highlights aus deinem Spiel.

Teile deine Leidenschaft mit Freunden!

Du hast die ultimative Lösung für dein Game gefunden - **AVerMedia**.

AVerMedia® - Einer der Marktführer für Aufnahme von Gaming-Video

AVerMedia® - Fernsehen mit dem Laptop per USB oder Intern-DVB-T, DVB-S sowie für MAC.

AVerMedia® - Einer der führenden Hersteller digitaler Multimedia-Produkte.

AVerMedia® - hat die TV-Lösung, die Sie suchen.

AVerMedia® - Media-Player für das ultimative Home-Entertainment für zu Hause.

AVerMedia® - Der Vorreiter, wenn es um Anwendungen und Hardware auf höchstem Niveau geht. Qualität und verbesserte Sicherheit für unsere Kunden durch die Auswahl neuer Technologien, auch unter Windows 7.

PRESSE-INFORMATION



Sollten Sie Produkt Samples, Texte und Fotos zur aktuellen Berichterstattung, Newsticker oder auch zur Ausschreibung von Gewinnspielen benötigen, so sprechen Sie doch bitte unseren Technischen Marketing Manager für D.A.CH direkt an.

Unter folgendem Link finden Sie Fotos zu unserer Pressemitteilung:

<http://www.pressebox.de/pressefach/avermedia-europe/bilder-dokumente/all/all/1>

Euer

Joachim Müller



Technical Marketing Manager D.A.CH
AVerMedia Europe Group
Kwartsweg 50
2665 NN, Bleiswijk - The Netherlands

Tel : +31 (10) 7600 550
Fax : +31 (10) 7600 599
Mobile: +49 172 412 4484
E-mail: Joachim.Muller@avermedia.com

Please consider our environmental responsibility before printing this e-mail.

This message contains information that may be confidential and privileged.
Unless you are the addressee (or authorized to receive messages for the addressee),
you can not use, copy or disclose to any third party or any information contained in the message.
If you have received the message in error, please advise the sender by reply e-mail and delete the
message.
Nothing in this message should be interpreted as a digital or electronic signature that can be used to
authenticate a contract or other legal document.
Thank you very much.