

Neues Übertragungsgerät mit integriertem Netzwerkrouter von TAS

- Kostenoptimiertes Übertragungsgerät für Alarmmeldungen -

Mönchengladbach, Das Mönchengladbacher Systemhaus TAS Telefonbau Arthur Schwabe GmbH & Co KG gibt die Verfügbarkeit des neuen Übertragungsgeräts TAS-Duo-IP ab 2. Quartal 2009 bekannt. TAS-Duo-IP ist ein IP-Übertragungsgerät mit integriertem IP Router und verfügt „on Board“ über 8 Meldelinien nach VdS. Darüber hinaus sorgt ein optionales Wegemodul für die Integration eines zweiten Übertragungswegs (GSM/ GPRS). Durch die integrierten Schnittstellen ist TAS-Duo-IP in der Lage, die Anbindung verschiedenster Gewerke wie Video, Zutrittskontrolle (interne IP), Alarmzentralen (I²C-BUS oder seriell) oder Kartenleser (RS 485) zu ermöglichen.

Das TAS-Duo-IP lässt sich im Alltagsbetrieb aus der Ferne über gesicherte Zugriffsverfahren überprüfen und konfigurieren und eignet sich für den Einsatz in verteilten Anwendungsgebieten.

Anwendungsgebiete

TAS-Duo-IP gehört zu der Klasse der „Next Generation Übertragungsgeräten“ und wird zugelassen für Anwendungen nach VdS DIN 14675/EN 54-21/ DIN 0833-2. Bei diesem Gerät handelt es sich um eine vollständig mit Notstrom versorgte Lösung. Es bietet eine integrierte Watchdog-/Restart-Funktionalität für ein optional im Gehäuse integriertes DSL-Modem. Ein Höchstmaß an Verfügbarkeit wird durch bis zu sechs unabhängige, redundante Verbindungen zur Zentrale erreicht. Dabei steht die kostenoptimierte Nutzung von IP- Verbindungen als primärer Übertragungsweg (beispielsweise die Nutzung des vorhandenen Unternehmens-VPNs) im Vordergrund. Als zweiten unabhängigen IP-Übertragungsweg lässt sich eine DSL- oder eine GSM/ GPRS-Verbindung nutzen. Optional lässt sich ein zusätzliches Wegemodul für UMTS in das Gerätekonzept integrieren. Aufgrund der modularen Systemarchitektur sind zusätzliche Wegemodule einfach an zukünftige Entwicklungen adaptierbar.

Im Bereich der Sicherheit nutzt TAS-Duo-IP einen gesicherten Tunnel durch das Internet/Intranet, um Videodaten und anderen Meldungsverkehr aus der Gebäudetechnik zu übertragen und sorgt für die Überwachung der Übertragungswege nach VdS. Parallel dazu wird durch gesicherte Verfahren die Übertragung der Gefahrenmeldetechnik gemäß dem zugelassenen Übertragungsprotokoll VdS 2465 sichergestellt.

Ein integriertes Bandbreitenmanagement, beispielsweise für CCTV-Anwendungen, sorgt für die optimale Übertragung der Videostreams. TAS-Duo-IP ist so aufgebaut, dass es sich problemlos in vorhandene Firewall-Strukturen integrieren lässt. Die Unterstützung des Standards (VdS 2465) und das transparente Tunneln von (Video-) Datenströmen garantiert eine problemlose Einbindung in Leitstellen- und Managementsysteme.

Ansprechpartner für die Presse:

Volker Schulze Neuhoff +49 2166 858 0

eMail presse@tas.de

Pressemeldung



(Fließtext: 333 Wörter; 2.714 Zeichen)

Kunden-Kontakt zu TAS

TAS Telefonbau Arthur Schwabe GmbH & Co. KG

Langmaar 25

41238 Mönchengladbach

Tel. 02166-858-0

Fax 02166-858-150

eMail info@tas.de

www.tas.de

Zum Unternehmen

Die TAS Telefonbau Arthur Schwabe GmbH & Co. KG mit Hauptsitz in Mönchengladbach besteht seit 1924. Das Unternehmen beschäftigt mehr als 150 Mitarbeiter an 13 Standorten in Deutschland. TAS ist auf Lösungen für Telekommunikation, Sicherheits- und Netzwerktechnik spezialisiert.

Ansprechpartner für die Presse:

Volker Schulze Neuhoff +49 2166 858 0

eMail presse@tas.de

Abbildung 1: TAS-Duo-IP: Übertragungsgerät mit integriertem Netzwerkrouter

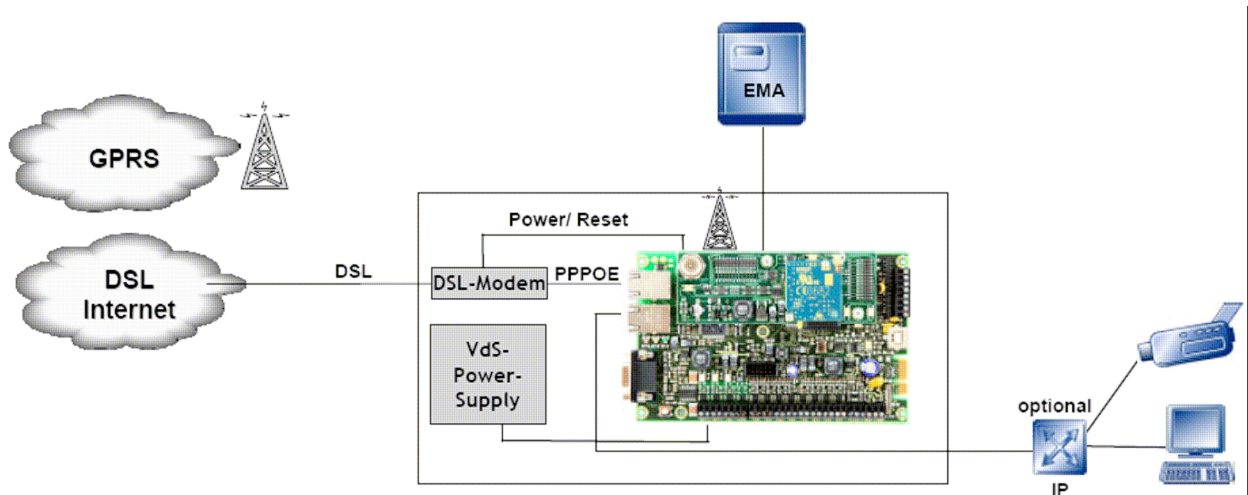
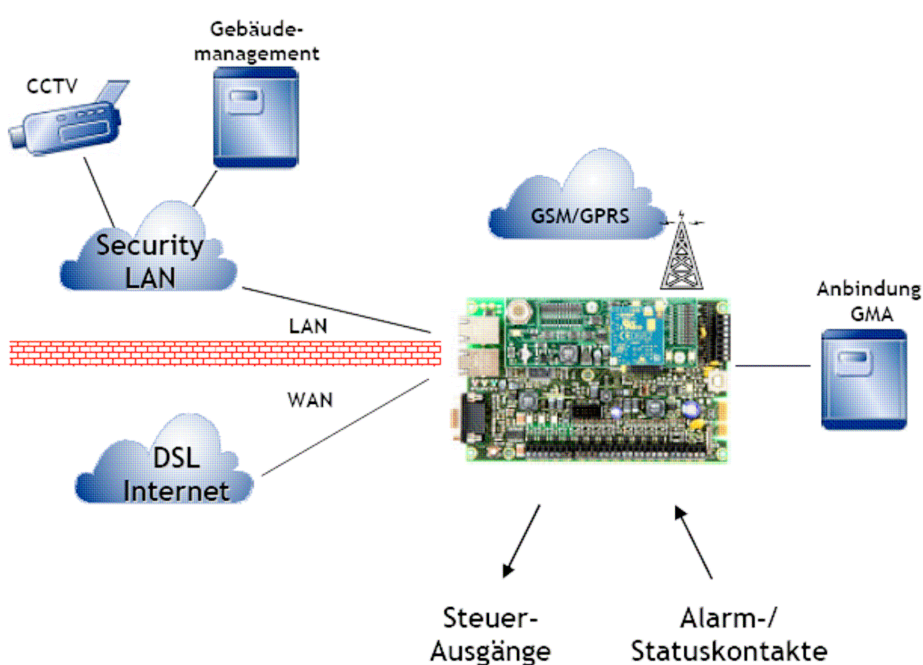


Abbildung 2: TAS-Duo-IP: Security-LAN



Ansprechpartner für die Presse:

Volker Schulze Neuhoff +49 2166 858 0

eMail presse@tas.de