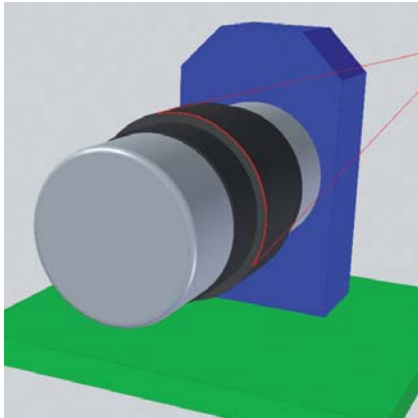
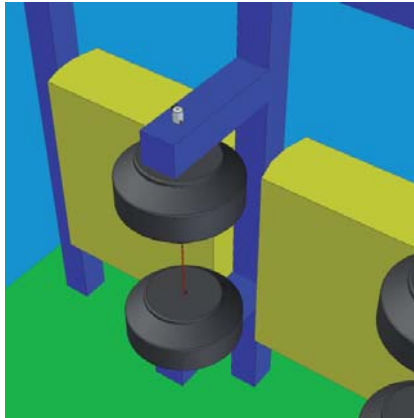


Anwendung Reifen Positionieren mit Lasern Application Tire Positioning with lasers

Z-LASER



Reifenaufbaumaschine
Tire building machine



Reifenpresse
Tire curing press



ZES



ZM18B(-F)



ZM18B(-F)-532 grün/green



ZM12B-F



ZPT-F



Z-LOT



Reifenaufbaumaschine
Tire building machine



Reifenrunderneuerung
Tire retreading



Bildverarbeitung
Machine Vision

Vorteile

- Reduzierung der Rüstzeit
- Steigerung der Arbeitsqualität
- Kostensenkung

Empfehlung

- Reifenaufbaumaschine:
ZM18B(-F)
ZM18B(-F) grün beste Sichtbarkeit
ZM12B-F
ZES
- Reifenpresse:
Z-LOT
- Bildverarbeitung:
ZM18S(-F) / ZM18H(-F)
ZQ

Advantages

- Reduction of the setting period
- Augmentation of working quality
- Cost reduction

Recommendation

- Tire building machine:
ZM18B(-F)
ZM18B(-F) green for best visibility
ZM12B-F
ZES
- Tire curing press:
Z-LOT
- Machine Vision:
ZM18S(-F) / ZM18H(-F)
ZQ

Z-LASER Optoelektronik GmbH • Merzhauser Str. 134 • 79100 Freiburg • Germany
Tel.: +49/761/296 44 44 • Fax: +49/761/296 44 55 • info@z-laser.de • www.z-laser.com