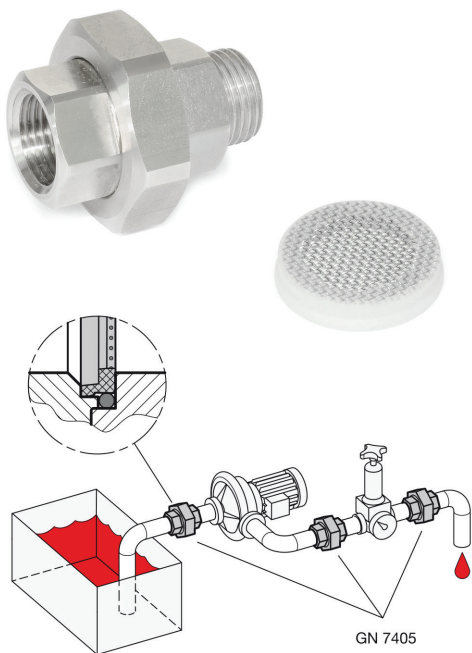


# Normelemente. Ganter.

Press Release  
02.2017



## Kleines Element – großer Schutz

Leitungssiebe schützen wichtige Komponenten in Rohrleitungssystemen vor Schäden. Ganter hat nun diese wichtigen Normelemente in langlebiger Edelstahl-Ausführung im Programm.

Immer wieder führen kleinste Fremdkörper in Leitungssystemen zu schweren Störungen, weil sie Komponenten wie Pumpen, Ventile, Schieber oder andere technisch komplexe Einheiten schädigen oder gar zerstören. Dass dabei hohe Kosten durch Stillstand, Reparatur oder Ersatz entstehen, versteht sich von selbst.

Einfache, aber wirkungsvolle und vor allem nachhaltige Abhilfe bieten Leitungssiebe GN 7405 von Ganter. Die Normelemente werden einfach als vor- oder nachgeschaltete Schutzeinrichtung in das Leitungssystem eingebaut, die integrierten Edelstahl-Siebe mit Maschenweiten von 100 oder 500 µm stoppen etwaige Fremdkörper, bevor diese Probleme verursachen können. Die beiden Gehäuseteile der Leitungssiebe werden über eine Überwurfmutter zusammengehalten, für Dichtheit sorgt ein O-Ring aus hochwertigem NBR. Momentan bietet Ganter die Schutzsiebe in drei Größen mit den gängigen Gewindeanschlüssen  $\frac{3}{8}$ ,  $\frac{1}{2}$  und  $\frac{3}{4}$  Zoll an. Zum einen als Variante mit beidseitigem Innengewinde, sowie als Version die Innen- und Außengewinde kombiniert, welche sich besonders zum Nachrüsten eignet.

Das Prinzip der Überwurfmutter erleichtert die Montage und erlaubt das einfache Reinigen oder Auswechseln des integrierten Siebes im Wartungsfall. Als GN 7403.1 lässt sich der Edelstahl-Siebeinsatz gesondert beziehen – sei es als Ersatzteil oder zum Einbau in spezifisch nach Skizze angefertigten Einbauräume. Die Sieb-Einfassung aus glasfaserverstärktem Polyamid schafft einen dichten Übergang zum O-Ring und damit zum Einbauort. Im Übrigen eignen sich die Siebe für unterschiedlichste, auch gasförmige Medien. Durchflussraten gibt Ganter für Wasser und Hydrauliköl HPL 46 an.

Die Leitungssiebe GN 7405 lassen sich, wie die meisten Normelemente von Ganter individualisieren, so z. B. mit speziellen Anschlussgewinden versehen.

Mehr darüber im Internet unter [www.ganter-griff.de](http://www.ganter-griff.de)

### Ansprechpartner Contact

Axel Weber

**Durchwahl** direct extension

+ 49 (0) 7723 6507-226

**E-Mail** Email

[axel.weber@ganter-griff.de](mailto:axel.weber@ganter-griff.de)

### Otto Ganter GmbH & Co. KG

Normteilefabrik

Triberger Straße 3

78120 Furtwangen

Telefon +49 (0) 7723 6507-0

Telefax +49 (0) 7723 4659

[www.ganter-griff.de](http://www.ganter-griff.de)