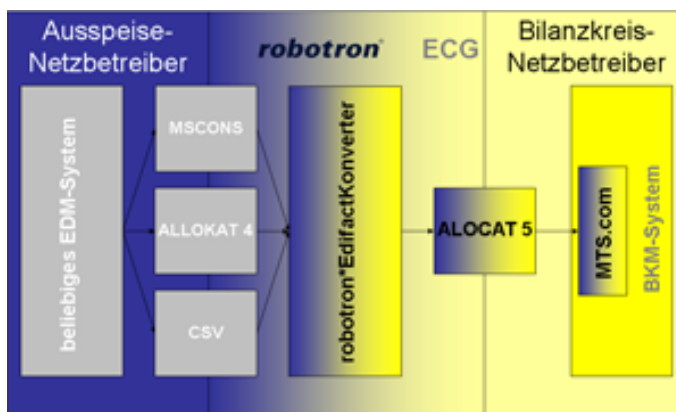


## Robotron und ECG bieten funktionierende Lösung für automatisierten Allokationsdatenaustausch zum 1.10.2008!

Wollen Sie ab sofort als ANB Ihren Datenversand im ALOCAT 5.0 auf Basis eines der folgenden, abweichenden Ausgangsformate automatisiert vornehmen?

- **ALOCAT 4.0**
- **MSCONS**
- **CSV**



Dank der Kooperation der Firmen Robotron Datenbank-Software GmbH und ECG Erdgas-Consult GmbH bieten wir Ihnen einen batch-fähigen EDIFACT-Konverter. Dieser konvertiert eingehende Dateien der o. g. Formate automatisch nach ALOCAT 5.0 und versendet sie selbstständig per E-Mail an konfigurierbare Empfänger.

Innerhalb der Kooperation der Firmen Robotron und ECG Erdgas-Consult GmbH konnte das Format so abgestimmt werden, dass die IT-Umgebungen vieler Bilanzkreisnetzbetreiber das Format problemlos importieren können. Demnach arbeiten der Robotron-EDIFACT-Konverter und die ECG-Lösung MTS.com reibungslos zusammen.

### Sie sind interessiert? Wir helfen Ihnen gern weiter:

**Frau Sathya Steinbrenner**  
Systemberaterin Vertrieb - Energiewirtschaft  
Tel.: 03 51-4 02 16 24  
E-Mail: [sathya.steinbrenner@robotron.de](mailto:sathya.steinbrenner@robotron.de)

**Herr Christian Pfeifer**  
Systemberater Vertrieb - Energiewirtschaft  
Tel.: 03 51-4 02 16 27  
E-Mail: [christian.pfeifer@robotron.de](mailto:christian.pfeifer@robotron.de)

**Frau Helge Andrä**  
Business Consultant  
Tel.: 03 41-4 43 18 14  
E-Mail: [helge.andrae@ecg-leipzig.de](mailto:helge.andrae@ecg-leipzig.de)