

Franke Aquarotter GmbH  
Parkstraße 1-5  
D-14974 Ludwigsfelde

Tel: +49 (0) 3378 818-0  
Fax: +49 (0) 3378 818-100  
ws-info.de@franke.com  
www.franke-aquarotter.de

# GEPRÜFTE SELBSTSCHLUSSARMATUREN





---

## AQUALINE UND AQUAMIX ERFÜLLEN DIN-DVGW-ANFORDERUNGEN

---

Alle Standardausführungen der Selbstschlussarmaturen-Generation von Franke Aquarotter erhielten das DIN-DVGW-Baumusterprüfzertifikat.

Die AQUAMIX und AQUALINE-Armaturen der Linien „Classic“ und „Style“ stimmen mit den Anforderungen von DVGW W 574 und W 270, DIN EN 816 und BGA KTW überein (s. Legende). Die erfolgreichen Untersuchungsergebnisse wurden dem Hersteller von der DVGW CERT GmbH, Bonn, bescheinigt.

Das Qualitäts-Prüfzeichen erhalten nur Produkte die die Kriterien Funktionssicherheit, Zuverlässigkeit, hohe Lebensdauer, Nutzerergonomie und Geräuschverhalten erfüllen. Außerdem werden bei den zertifizierten Armaturen nur hygienisch geprüfte Materialien verwendet. Diese DVGW-Zertifizierungen bieten allen Anwendern, die bei der Sanitärausstattung im Objekt Franke-Selbstschlussarmaturen verwenden, die Gewissheit, dass die Armaturen den allgemein anerkannten Regeln der Technik entsprechen und sie damit ihrer Sorgfaltspflicht nachkommen.

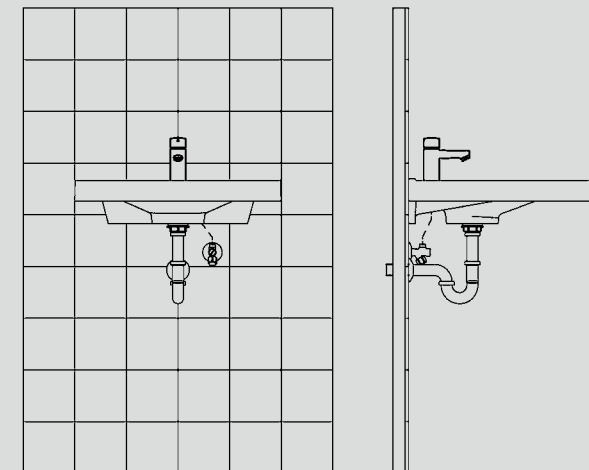
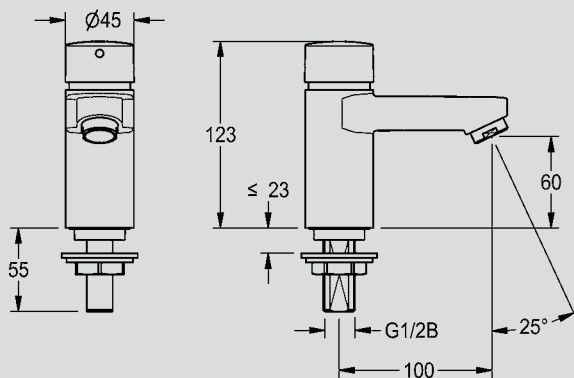
Legende:

Technische Regel DVGW W 574: Sanitärarmaturen als Entnahmearmaturen für Trinkwasser-Installationen – Anforderungen und Prüfungen

Technische Regel DVGW W 270: Vermehrung von Mikroorganismen auf Werkstoffen für den Trinkwasserbereich – Prüfung und Bewertung

DIN EN 816: Sanitärarmaturen – Selbstschlußarmaturen PN 10

BGA KTW: Leitlinie des Umweltbundesamtes (früher Bundesgesundheitsamt – BGA) zur hygienischen Beurteilung von organischen Materialien im Kontakt mit Trinkwasser (KTW-Leitlinie)



### Ausschreibungstext

#### AQUALINE-C Selbstschluss-Standventil DN 15

Armaturengruppe I, für Waschanlagen, mit Luftsprudler mit integriertem Durchflussmengenregler. Wahlweise zum Anschluss an Kaltwasser oder vorgemischtes Warmwasser.

Selbstschluss-Funktionskartusche, kolbenlose Bauart, selbsttätig und rückschlagfrei schließend. Fließzeit einstellbar. Ganzmetallausführung, Messing poliert verchromt.

Optional:

Mit Antiblockiersystem (ABS) für Sicherheitsabschaltung bei Dauerbetätigung.

Typ	Artikel-Nummer
-----	----------------

zum Anschluss an Kaltwasser

**AQUA203** 2184 00 23

**AQUA213** 2189 00 23 mit ABS-Funktion

zum Anschluss an vorgemischtes Warmwasser

**AQUA203W** 2184 01 23

**AQUA213W** 2189 01 23 mit ABS-Funktion

### Technische Angaben

Mindestfließdruck: 1,0 bar  
 Berechnungsdurchfluss: 0,10 l/s  
 Volumenstrom: 0,10 l/s bei 3 bar Fließdruck  
 Fließzeit: 1 – 15 s einstellbar

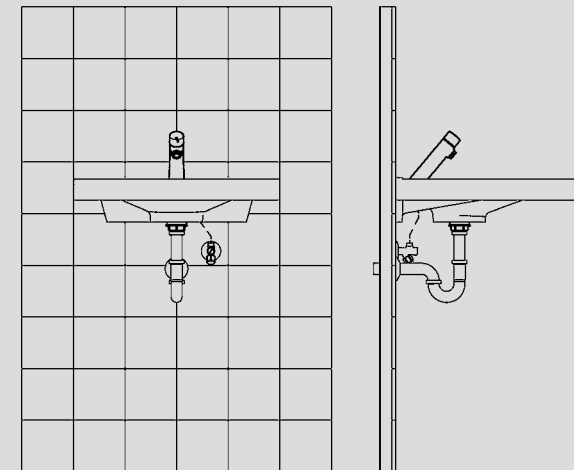
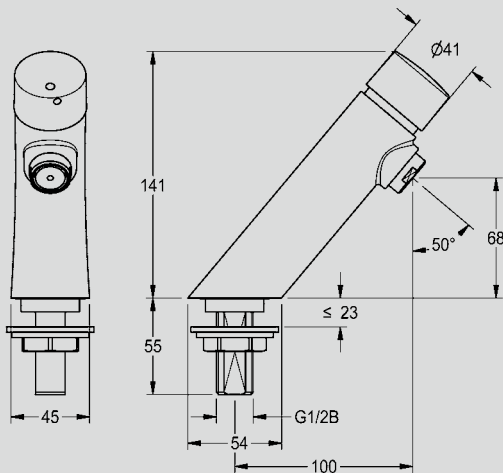
Gültig für AQUA203 und AQUA203W:

Schallschutz: Armaturengruppe I / P-IX 19070/IZ

DVGW Reg-Nr.: DW-6508CL0354

### Zubehör

- Montageset für Anschlussrohrbefestigung  
**Z-AQUA001** 81-500-02.023
- Verdrehsicherung für Selbstschluss-Standventil  
**AORM910** 8955 00 20
- diebstahlhemmender Luftsprudler



### Ausschreibungstext

#### AQUALINE-S Selbstschluss-Standventil DN 15

Armaturengruppe I, für Waschanlagen, Auslaufneigung 50° und Luftsprudler mit integriertem Durchflussmengenregler. Wahlweise zum Anschluss an Kaltwasser oder vorgemischtes Warmwasser.

Selbstschluss-Funktionskartusche, kolbenlose Bauart, selbsttätig und rückschlagfrei schließend. Fließzeit einstellbar. Ganzmetallausführung, Messing poliert verchromt.

Optional:

Mit Antiblockiersystem (ABS) für Sicherheitsabschaltung bei Dauerbetätigung.

Typ	Artikel-Nummer
-----	----------------

zum Anschluss an Kaltwasser

**AQUA201** 2185 00 23

**AQUA211** 2191 00 23 mit ABS-Funktion

zum Anschluss an vorgemischtes Warmwasser

**AQUA201W** 2185 01 23

**AQUA211W** 2191 01 23 mit ABS-Funktion

### Technische Angaben

Mindestfließdruck: 1,0 bar  
 Berechnungsdurchfluss: 0,10 l/s  
 Volumenstrom: 0,10 l/s bei 3 bar Fließdruck  
 Fließzeit: 1 – 15 s einstellbar

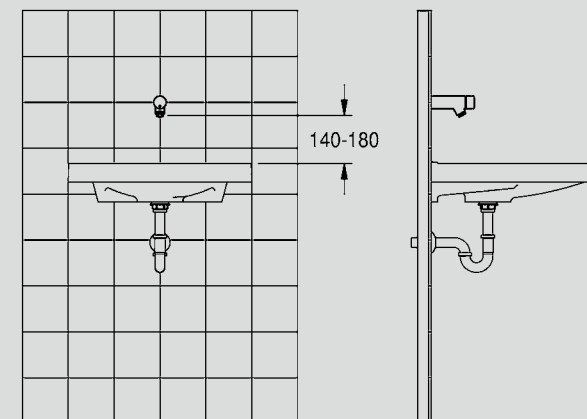
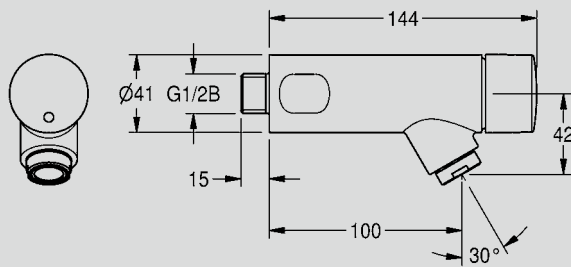
Gültig für AQUA201 und AQUA201W:

Schallschutz: Armaturengruppe I / P-IX 19069/IZ

VDI 3813: DW-6508CL0354

### Zubehör

- Montageset für Anschlussrohrbefestigung  
**Z-AQUA001** 81-500-02.023
- Verdrehsicherung für Selbstschluss-Standventil  
**AQRM910** 8955 00 20
- diebstahlhemmender Luftsprudler



### Ausschreibungstext

#### AQUALINE-S Selbstschluss-Wandventil DN 15

Armaturengruppe I, für Waschanlagen, mit Schrägauslauf und Luftsprudler mit integriertem Durchflussmengenregler. Wahlweise zum Anschluss an Kaltwasser oder vorgemischtes Warmwasser.

Selbstschluss-Funktionskartusche, kolbenlose Bauart, selbsttätig und rückschlagfrei schließend. Fließzeit einstellbar. Ganzmetallausführung, Messing poliert verchromt.

Optional:

Mit Antiblockiersystem (ABS) für Sicherheitsabschaltung bei Dauerbetätigung.

Typ	Artikel-Nummer
-----	----------------

zum Anschluss an Kaltwasser

**AQUA205** 2186 00 23

**AQUA215** 2192 00 23 mit ABS-Funktion

zum Anschluss an vorgemischtes Warmwasser

**AQUA205W** 2186 01 23

**AQUA215W** 2192 01 23 mit ABS-Funktion

### Technische Angaben

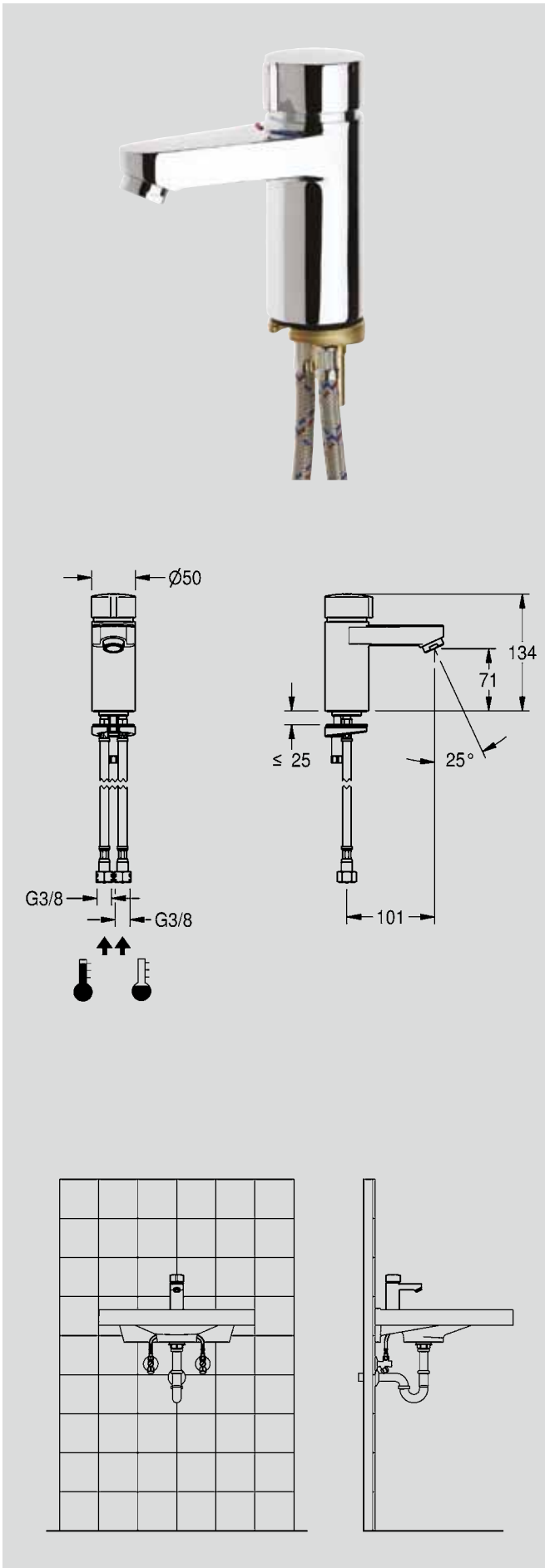
Mindestfließdruck: 1,0 bar  
 Berechnungsdurchfluss: 0,10 l/s  
 Volumenstrom: 0,10 l/s bei 3 bar Fließdruck  
 Fließzeit: 1 – 15 s einstellbar

Gültig für AQUA205 und AQUA205W:

Schallschutz: Armaturengruppe I / P-IX 19071 / IZ  
 DVGW Reg-Nr.: DW-6508CL0354

### Zubehör

- diebstahlhemmender Luftsprudler
- Verlängerungsadapter, stapelbar (30 mm)  
**Z-AQUA002** 82-500-04.024
- Rosette zum Längenausgleich für Ventilausrichtfunktion und für Spaltmaß-Abdeckung  
**Z-AQUA003** 81-500-02.024



### Ausschreibungstext

#### AQUAMIX-C Selbstschluss-Eingriffmischer DN 15

Armaturengruppe I, für Waschanlagen als Standatterie mit Luftsprudler mit integriertem Durchflussmengenregler. Zum Anschluss an Warm- und Kaltwasser.

Selbstschluss-Mischkartusche, kolbenlose Bauart, selbsttätig und rückschlagfrei schließend. Fließzeit einstellbar.

Mit fein einstellbarem und verdrehsicherem Temperaturanschlag. Ganzmetallausführung, Messing poliert verchromt.

Mit Anschlusschläuchen, Rückflussverhinderern und Sieben.

Optional:

Mit Antiblockiersystem (ABS) für Sicherheitsabschaltung bei Dauerbetätigung.

Typ	Artikel-Nummer
-----	----------------

<b>AQUA202</b>	2187 00 23
<b>AQUA212</b>	2193 00 23 mit ABS-Funktion

### Technische Angaben

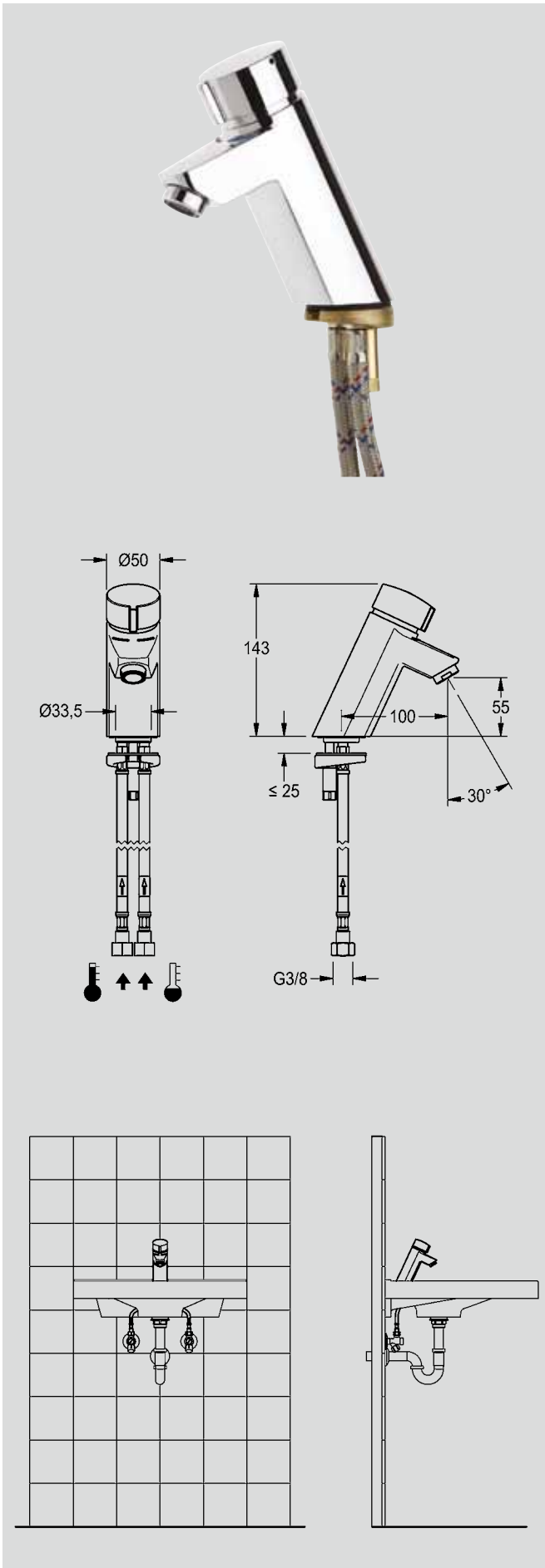
Mindestfließdruck:	1,0 bar
Berechnungsdurchfluss:	TW 0,07 l/s; TWW 0,07 l/s
Volumenstrom:	0,10 l/s bei 3 bar Fließdruck
Fließzeit:	1 – 15 s einstellbar

Gültig für AQUA202:

Schallschutz:	Armaturengruppe I / P-IX 19068/IZ
DVGW Reg-Nr.:	DW-6508CL0355

### Zubehör

- diebstahlhemmender Luftsprudler



### Ausschreibungstext

#### AQUAMIX-S Selbstschluss-Eingriffmischer DN 15

Armaturengruppe I, für Waschanlagen als Standatterie mit Auslaufneigung 30° und Luftsprudler mit integriertem Durchflussmengenregler. Zum Anschluss an Warm- und Kaltwasser.

Selbstschluss-Mischkartusche, kolbenlose Bauart, selbsttätig und rückschlagfrei schließend. Fließzeit einstellbar. Mit fein einstellbarem und verdrehsicherem Temperaturanschlag. Ganzmetallausführung, Messing poliert verchromt.

Mit Anschlussschläuchen, Rückflussverhinderern und Sieben.

Optional:

Mit Antiblockiersystem (ABS) für Sicherheitsabschaltung bei Dauerbetätigung.

Typ	Artikel-Nummer
-----	----------------

AQUA200	2188 00 23
AQUA210	2194 00 23 mit ABS-Funktion

### Technische Angaben

Mindestfließdruck:	1,0 bar
Berechnungsdurchfluss:	TW 0,07 l/s; TWW 0,07 l/s
Volumenstrom:	0,10 l/s bei 3 bar Fließdruck
Fließzeit:	1 – 15 s einstellbar

Gültig für AQUA200:

Schallschutz:	Armaturengruppe I / P-IX 19067/IZ
DVGW Reg-Nr.:	DW-6508CL0355

### Zubehör

- diebstahlhemmender Luftsprudler