

## LAN-AD16f

### LAN-Messsystem (TCP/IP)



### Messen im Netzwerk. Dezentral. Genial.

Die LAN-Technologie des LAN-AD16f ermöglicht Messungen über extrem große Entfernungen hinweg. Über Netzwerk werden die Messdaten von beliebig vielen Messstellen, an denen die Geräte platziert sind, schnell und zuverlässig zu einem zentralen PC übertragen.

### TCP/IP. Garantiert zuverlässig.

LAN-AD16f verwendet zur Datenübertragung das TCP/IP-Protokoll. Dies sorgt dafür, dass Daten vollständig ankommen. Außerdem ermöglicht es die Übertragung über das Internet - Messdatenerfassung mit völlig neuen Möglichkeiten.

### 16 analoge Eingänge. 250kHz. 16 Bit. $\pm 10V$ , $\pm 5V$ , $\pm 2V$ , $\pm 1V$ .

Die Abtastung erfolgt präzise an 16 Analogeingängen mit 16 Bit Auflösung und 250kHz Summenabtastrate. Der Messbereich ist pro Kanal individuell über Software einstellbar.

### 2 analoge Ausgänge. 16 Bit. $\pm 10V$ .

Analoge Steuerungen sind mit den beiden analogen 16-Bit Ausgängen im 10V-Bereich möglich.

### Je 16 digitale Ein-/Ausgänge. 1 Zähler.

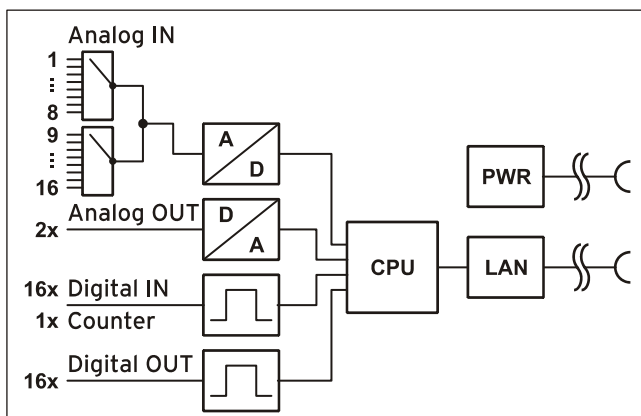
Digitale Schaltzustände lassen sich an je 16 Ein- und Ausgängen erfassen oder steuern. Ein 19-Bit Zähler, erreichbar über die ersten Digitaleingangspins, ermöglicht die Erfassung von Impulsen oder den Anschluss eines Inkrementalgebers.

### Kaskadierbar. Synchronisierbar.

Die maximal mögliche Anzahl der Messsysteme und damit der verfügbaren Kanäle wird nur durch die Größe des Netzwerks limitiert. Um die Signale mehrerer LAN-AD16f Geräte zeitlich aufeinander abzustimmen, sind diese synchronisierbar. So bleiben alle Messdaten im verteilten Betrieb auch bei Langzeitmessungen stets im Takt.

### Offen für Alle.

Breite Unterstützung erfährt das Messsystem sowohl von Windows<sup>®</sup> 7/XP als auch von MAC OS X, Free BSD und Linux. Die Software zur Installation, Konfiguration und Programmierung des LAN-AD16f ist kostenlos inbegriffen.



Funktionsschaltbild



### NextView<sup>®</sup>4. Kostenlos testen.

Das Gerät wird von NextView<sup>®</sup>4, der Software für Messdatenerfassung und Analyse, unterstützt. Eine voll funktionsfähige 30-Tage-Testversion ist im Lieferumfang bereits enthalten. Damit lässt sich die Funktionalität des LAN-AD16f direkt testen.

## 1 Inbetriebnahme

Stecken Sie die roten Rahmen mit den Füßen nach unten auf die beiden Enden des Gerätes. Das LAN-AD16f ist zur Hutschiennenmontage geeignet. Optional kann dazu das Hutschienset *ZU-SCHI* angefordert werden.

Die Stromversorgung erfolgt über ein Netzteil (12V, 10W), das unter *ZU-PW10W* erhältlich ist (s. Kap. 2.1). Stellen Sie die Verbindung zu einem PC oder Messdatenserver in Form einer Netzwerkverbindung her (s. Kap. 2.2). Das Gerät weist sich beim Anschluss an das Netzwerk eine geeignete Link-Local IP-Adresse zu.

Anschließend können nach Bedarf Softwarekomponenten installiert werden, die mit dem Gerät verwendet werden sollen, wie in Kapitel 4 beschrieben.

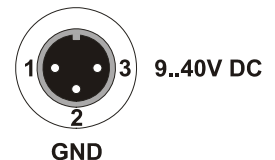
## 2 Anschlüsse und Belegungen



Abbildung 1

### 2.1 Stromversorgung

Die Stromversorgung des Messsystems mit 9..40V erfolgt über den 3-poligen DIN-Stecker an der Geräterückseite (s. Abbildung 1). Optional als Zubehör erhältlich ist das Netzteil *ZU-PW10W* (12V, 12W).



### 2.2 Netzwerk

Das LAN-AD16f kommuniziert mit dem PC/Messdatenserver über LAN. Der Anschluss am Gerät ist als Twisted Pair Verbindung (100MBit) realisiert. Bei direktem Anschluss eines LAN-AD16f an den PC muss ein Crosslinkkabel verwendet werden. Beide Kabel sind als Zubehör (*ZUKA10T* bzw. *ZUKA-CL10T*) erhältlich.



Blinken die beiden LEDs im LAN-Anschluss, werden Daten übertragen



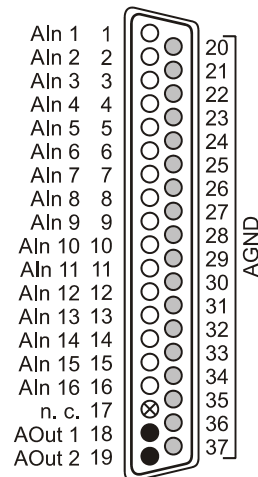
**Eine auf dem Rechner installierte Firewallsoftware kann den Betrieb eines LAN-AD16f verhindern. In diesem Fall wenden Sie sich bitte diesbezüglich an Ihren Netzwerkadministrator.**

### 2.3 Analogkanäle

Die 37-polige D-Sub Buchse an der Geräterückseite ist für den Anschluss der analogen Eingänge und Ausgänge vorgesehen. Eingangsbereich ( $\pm 10V$ ,  $\pm 5V$ ,  $\pm 2V$ ,  $\pm 1V$ ) und Ausgangsbereich ( $\pm 10V$ ) werden softwareseitig (z. B. in **NextView®4**) eingestellt.

Die Pinbelegung der 37-poligen D-Sub Buchse lautet wie folgt:

D-Sub 37	LAN-AD16f	D-Sub 37	LAN-AD16f
1	AIn 1	11	AIn 11
2	AIn 2	12	AIn 12
3	AIn 3	13	AIn 13
4	AIn 4	14	AIn 14
5	AIn 5	15	AIn 15
6	AIn 6	16	AIn 16
7	AIn 7	17	n. c.
8	AIn 8	18	AOut 1
9	AIn 9	19	AOut 2
10	AIn 10	20..37	AGND



- AIn = Analogeingang / analog input
- AOut = Analogausgang / analog output
- AGND = analoge Masse / analog ground
- ⊗ n. c. = nicht verbunden / not connected

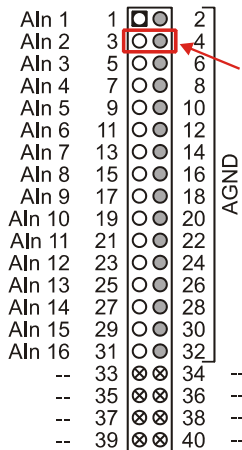
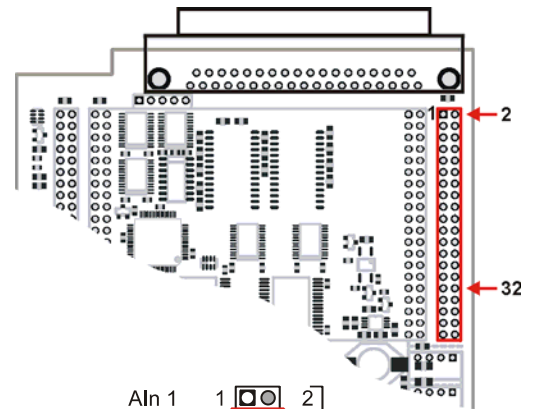


**Die max. Potentiale gegenüber Masse dürfen  $\pm 12V$  nicht überschreiten. Bei Überspannungen an einem Kanal können auch alle anderen Kanäle falsche Werte anzeigen.**

Auf der Platine des LAN-AD16f befindet sich eine 40-polige Stiftleiste (s. Bild rechts). Es handelt sich dabei um die internen Anschlüsse der 16 Analogeingänge, welche beispielsweise zum Anschluss von Stromshunts verwendbar sind (als Zubehör erhältlich unter: *ZU-CS250R*).

Die folgende Tabelle gibt die Pinbelegung dieser Stiftleisten wieder:

40-pol. Stiftl.	LAN-AD16f	40-pol. Stiftl.	LAN-AD16f
1	AIn 1	17	AIn 9
3	AIn 2	19	AIn 10
5	AIn 3	21	AIn 11
7	AIn 4	23	AIn 12
9	AIn 5	25	AIn 13
11	AIn 6	27	AIn 14
13	AIn 7	29	AIn 15
15	AIn 8	31	AIn 16
2, 4, ..., 30, 32	AGND	33, 34, ..., 39, 40	n. c.



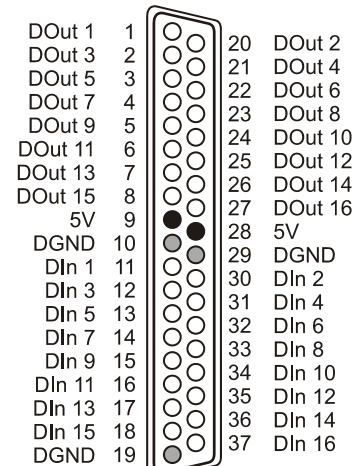
- AIn = Analogeingang / analog input
- AGND = analoge Masse / analog ground
- ⊗ -- = interne Verwendung / internal use

## 2.4 Digitalkanäle und Zähler

Das LAN-AD16f besitzt je 16 digitale Eingänge und Ausgänge (*low*: 0V..0,7V; *high*: 3,0V..5V). Die Digitalleitungen sind fest verdrahtet. Zusätzlich integriert ist ein 19-Bit Zähler (Quadraturdekoder), der den Anschluss eines Inkrementalgebers unterstützt. Der Anschluss eines Zählers bzw. Inkrementalgebers und ggf. externen Zählerresets erfolgt an den ersten Digitaleingangsleitungen.

Alle Leitungen sind über die 37-polige D-Sub Buchse an der Gerätefront erreichbar. Die Pinbelegung lautet wie folgt:

Pin	LAN-AD16f	Pin	LAN-AD16f	Zähler
1	DOut 1	11	DIn 1	Signal A
20	DOut 2	30	DIn 2	Signal B
2	DOut 3	12	DIn 3	Reset
21	DOut 4	31	DIn 4	
3	DOut 5	13	DIn 5	
22	DOut 6	32	DIn 6	
4	DOut 7	14	DIn 7	
23	DOut 8	33	DIn 8	
5	DOut 9	15	DIn 9	
24	DOut 10	34	DIn 10	
6	DOut 11	16	DIn 11	
25	DOut 12	35	DIn 12	
7	DOut 13	17	DIn 13	
26	DOut 14	36	DIn 14	
8	DOut 15	18	DIn 15	
27	DOut 16	37	DIn 16	
9, 28	5V	10, 19, 29	DGND	



- 5V Hilfsspannung / 5V auxiliary voltage
- digitale Masse / digital ground



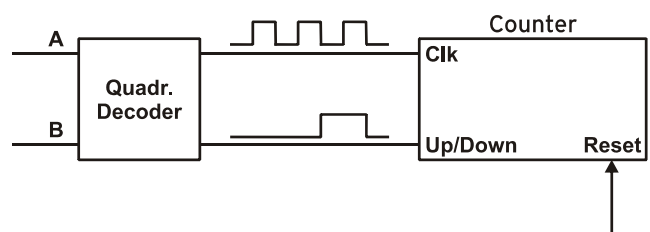
**Die digitalen Ein- bzw. Ausgänge sind mit seriellen Widerständen geschützt. Eingangsspannungen außerhalb des zugelassenen Spannungsbereichs von 0V..5V können das Gerät beschädigen.**

Der Zähler des LAN-AD16f zählt die Anzahl der am Anschluss für das Signal A eingehenden Impulse (max. 8MHz). Ist der max. Zählbereich von 19 Bit erreicht, beginnt der Zähler wieder bei 0.

Bei Anschluss eines externen Zählerresets kann der Zähler jederzeit auf 0 zurückgesetzt werden.

Zusätzlich berücksichtigen Inkrementalgeber die Zählrichtung, indem sie ein zweites phasenversetztes Signal dekodieren.

Die Betriebsart des Zählers (Zähler, Inkrementalgeber) wird über Software eingestellt.



Funktion	Beschreibung	max. Impulsfrequenz	Anschluss	belegte Digitalpins
Zähler	Zählen ↑	8MHz	Signal A	1
Inkrementalgebermessung	Zählen ↑↓	2MHz	Signal A, Signal B	2
Zählerreset	Zähler auf 0 setzen	-	Reset	1



**Details zum Inkrementalgeberanschluss sind den entsprechenden Herstellerhinweisen zu entnehmen.**

### 3 Anschaltbeispiele für Digitalkanäle

Die folgenden Anschlussbeispiele zeigen die Verwendung der digitalen Ein- und Ausgänge und den Anschluss eines Zählers an das LAN-AD16f. Die Pinbelegung der 37-poligen D-Sub Buchse ist dem Kapitel 2.4 zu entnehmen.

#### 3.1 Anschluss eines Optokopplers

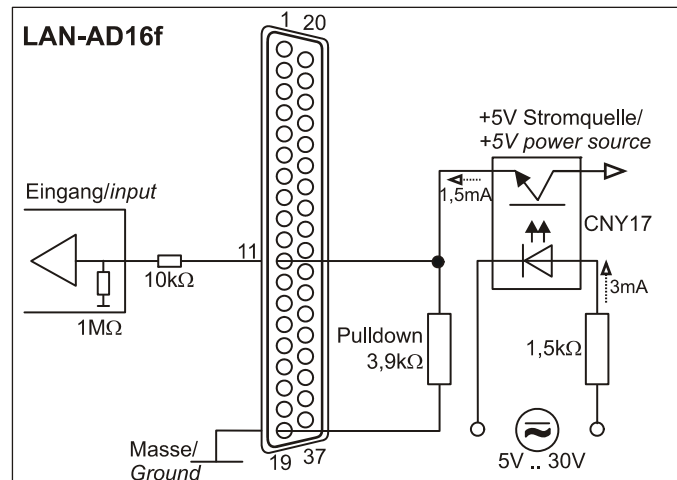
Einen optimalen Schutz bieten Optokoppler an jeder Eingangsleitung. Damit ist es möglich, höhere Spannungen zu erfassen und das Gerät vor Zerstörung zu schützen.

Der Pull-down Widerstand von  $3,9\text{k}\Omega$  zieht den Eingang auf low, wenn dort keine Spannung anliegt.

Bitte beachten Sie diesbezüglich auch Applikationsbeispiele Ihres Optokopplers.



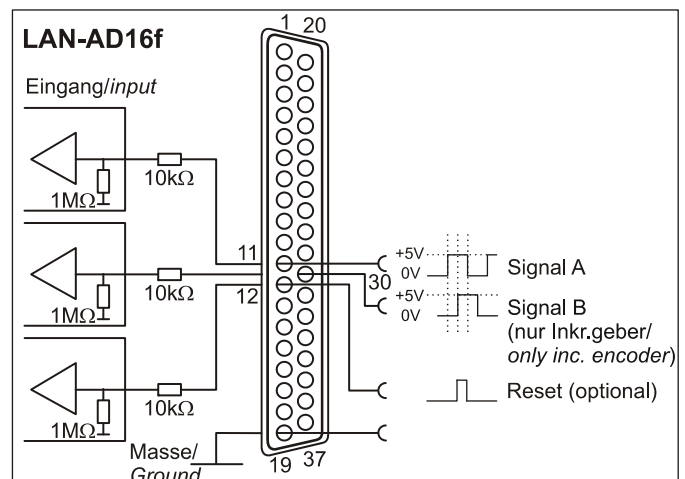
Von bmc sind Optokopplerplatten mit 8 oder 16 Eingängen erhältlich.



#### 3.2 Anschluss eines Zählers oder Inkrementalgebers

Der Anschluss von "Signal A", "Signal B" und "Reset" ist an beliebigen Digitalleitungen möglich.

Wird der maximale Zählerstand erreicht ( $2^{19}-1$ ), wird der Zähler zurückgesetzt und beginnt wieder bei Null.



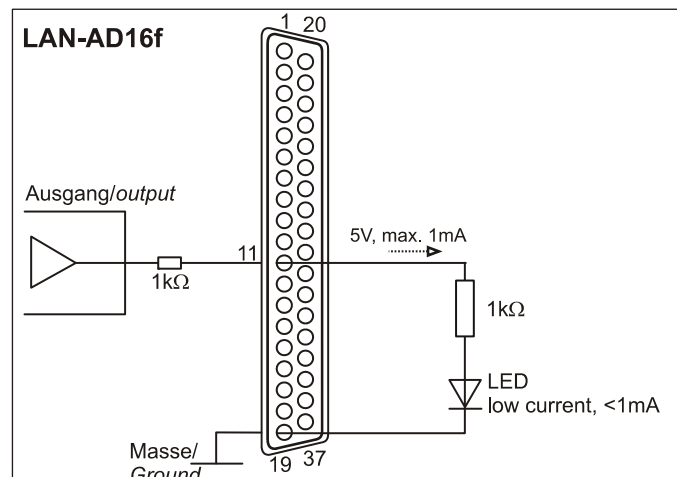
#### 3.3 Anschluss einer LED

Es können nur so genannte Low-Current-Leuchtdioden verwendet werden, da nur diese bereits bei einem Strom von 1mA leuchten.

Serielle Widerstände in den Ausgangsleitungen begrenzen den Strom und schützen das Gerät vor Zerstörung.



Bitte achten Sie auch unbedingt auf den unter den technischen Daten genannten Gesamtstrom (s. Kap. 8).



## 4 Softwareinstallation und Konfiguration



Sämtliche für das LAN-AD16f zur Verfügung stehende Software und Dokumentation befindet sich auf der im Lieferumfang inbegriffenen "Software Collection"-CD. Beim Einlegen der CD öffnet automatisch ein CD-Starter (andernfalls: **openhtml.exe** starten).



LAN-AD16f

Wechseln Sie auf die Produktseite des LAN-AD16f, indem Sie im CD-Starter den Eintrag "Produkte" und dann das Gerät ("LAN-AD16f") auswählen, das unter der Schnittstelle "LAN" aufgelistet ist.



Detaillierte Hinweise zur Installation und Bedienung der Software befinden sich in den zugehörigen Handbüchern. Für die PDF-Dokumentation wird der Adobe Acrobat Reader benötigt.



**Die Installationen können direkt von CD aus ausgeführt werden. Lässt dies Ihr Browser nicht zu, speichern Sie zuerst das Installationsprogramm auf die Festplatte und starten dies dann separat.**

Software	Softwareprodukt	Hinweise	Dokumentation
Konfiguration	<a href="#">LAN-ADMIN</a>	kostenlose Software zur Konfiguration von LAN-Messsystemen von bmc	<a href="#">UM-LAN-ADMIN</a> (Benutzerhandbuch)
Programmierung	<a href="#">STR-LIBADX</a>	ActiveX Control zur Hardware unabhängigen Programmierung	<a href="#">IG-LIBADX</a> (Installations-/Programmierhandb.)
	<a href="#">STR-LIBADX-EX</a>	Beispielprogramm für LIBADX ActiveX Control	-
	<a href="#">SDK-LIBAD</a>	SDK inkl. Beispielprogrammen für C/C++ unter Windows®, MAC OS X, FreeBSD, Linux	<a href="#">UM-LIBAD4</a> (Installations-/ Programmierhandb.)
Anwenderprogramm	<a href="#">NV4.5</a>	Messsoftware NextView®4 in den Standalone Versionen: <ul style="list-style-type: none"> <li><b>Lite:</b> Basisversion mit Grundfunktionen</li> <li><b>Pro:</b> Vollversion mit allen Funktionen</li> <li><b>Analyse:</b> Version zur reinen Auswertung von Messdaten</li> </ul> <p>Für 30 Tage steht NextView®4 als voll funktionsfähige Testversion kostenlos zur Verfügung. Nach dem Erwerb der Software sind alle Projekte, Messdateien und Einstellungen weiter verwendbar.</p>	<a href="#">DS-NV4</a> (Datenblatt) <a href="#">UM-NV4</a> (Benutzerhandbuch) "Erste Schritte" im Demoprojekt (wird beim Erststart der Software geöffnet)

### 4.1 Konfiguration mit LAN-AD16f Administration Utility



Mit der Konfigurationssoftware "LAN-AD16f Administration Utility" können Netzwerkeinstellungen, Firmwareversion und die Verbindungsqualität für das LAN-AD16f überprüft und geändert werden.



**Das LAN-AD16f wird von der Software als "LAN-Base" angezeigt.**

#### 4.1.1 Installation

Das Installationsprogramm für die Konfigurationssoftware LAN-AD16f Administration Utility befindet sich auf der Produktseite des LAN-AD16f auf der "Software Collection"-CD. Während der Installation werden Angaben zur Programmgruppe, von der aus LAN-AD16f Administration Utility im Windows® Startmenü geöffnet werden kann, und zum Verzeichnispfad, in dem die Software installiert werden soll, benötigt.

Bei Verwendung der Standardeinstellungen befindet sich nach Installation im Windows® Startmenü der Eintrag "LAN-AD16f Administration Utility" unter der Rubrik "Programme".

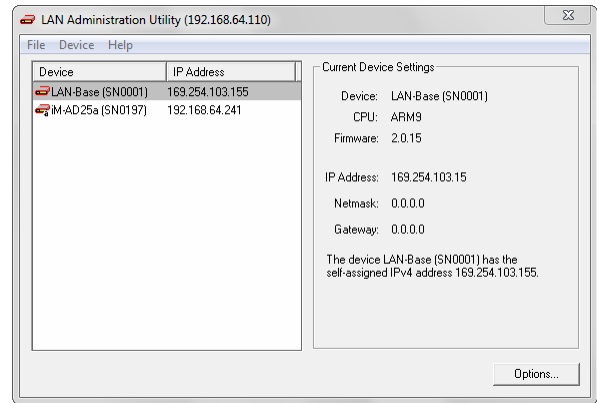
## 4.1.2 Bedienung

Im linken Fenster des Programmbildschirms werden alle Messgeräte mit IP-Adresse aufgelistet, zu denen aktuell eine Netzwerkverbindung besteht. Das LAN-AD16f wird als "LAN-Base" angezeigt.

Beim Anschluss an ein Netzwerk weist sich das Gerät selbst (DHCP) automatisch eine Link-Local IP-Adresse zu.

Markiert man ein Netzwerkmesssystem, werden die aktuellen Einstellungen dieses Geräts in den Dialogen rechts abgebildet.

Über die Schaltfläche "Optionen" können Einstellungen geändert werden.



**Wir empfehlen grundsätzlich, die automatisch zugewiesene Konfiguration zu verwenden. Manuelle Änderungen sollten nur durch einen Netzwerkadministrator erfolgen.**

## 4.1.3 Hinweise zu TCP/IP

Jeder Netzwerkteilnehmer besitzt eine IP-Adresse, die aus vier Zahlengruppen besteht. Damit beim Verschieken eines Datenpakets gewährleistet ist, dass dies an der richtigen Adresse ankommt, darf dieselbe IP-Adresse immer nur einmal im Netzwerk vergeben werden.

In jeder IP-Adresse ist die Netzwerknummer enthalten - die Nummer, die das Netz kennzeichnet, in dem sich der PC befindet. Damit dieser mit dem Messsystem kommunizieren kann, muss garantiert sein, dass sich die beiden im selben Netz befinden, also auch dieselbe Netzwerknummer besitzen.

## 4.1.4 Beispielkonfiguration für die manuelle Eingabe der Netzwerkeinstellungen

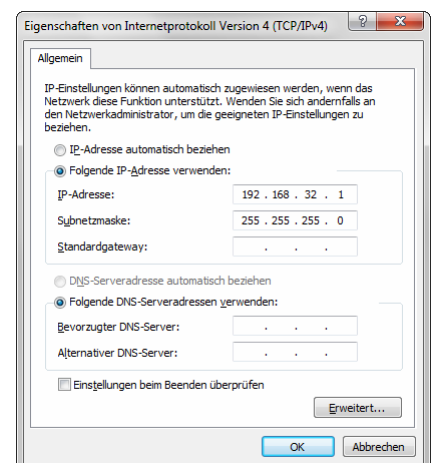
Befindet sich im Netzwerk (Netzwerknummer 192.168.32.1) nur der PC und das Messgerät, können folgende Adressen verwendet werden. Die im PC aktuell eingestellte IP Adresse wird in der Titelleiste der LAN-AD16f Administration Utility angezeigt:

Einstellung	Wert
IP-Adresse PC (s. Kap. 4.1.5)	192.168.32.1
IP-Adresse LAN-AD16f	192.168.32.2
Netzmaske	255.255.255.0

## 4.1.5 IP-Adresse des PCs einstellen



Die IP-Adresse des PCs und Netzmaskennummer werden über die Systemsteuerung des PCs im Dialog "Eigenschaften von Internetprotokoll (TCP/IP)" eingestellt. Klicken Sie dazu nacheinander auf die folgenden Einträge:



Windows® 7	Windows® XP
<ul style="list-style-type: none"> <li>✓ Start</li> <li>✓ Systemsteuerung</li> <li>✓ Netzwerk und Internet</li> <li>✓ Netzwerk- und Freigabecenter</li> <li>✓ Verbindungen: LAN-Verbindung</li> <li>✓ Schaltfläche "Eigenschaften"</li> <li>✓ Eintrag "Internetprotokoll Version 4 (TCP/IPv4)"</li> <li>✓ Schaltfläche "Eigenschaften"</li> <li>✓ TAB "Allgemein"</li> </ul>	<ul style="list-style-type: none"> <li>✓ Start</li> <li>✓ Systemsteuerung</li> <li>✓ Dialog "Netzwerkverbindungen"</li> <li>✓ LAN-Verbindung</li> <li>✓ Schaltfläche "Eigenschaften" (im TAB "Allgemein")</li> <li>✓ Eintrag "Internetprotokoll (TCP/IP)" (im TAB "Allgemein")</li> <li>✓ Schaltfläche "Eigenschaften"</li> <li>✓ TAB "Allgemein"</li> </ul>

## 4.2 Programmierung

Die Programmierung des LAN-AD16f mit Visual Basic®, Delphi®, Visual C++™ ist unter Windows® 7/XP mit dem Hardware unabhängigen [STR-LIBADX](#) ActiveX Control möglich. Dies steht auf der "Software Collection"-CD auf der Produktseite des LAN-AD16f zur Verfügung. Nach Installation muss das ActiveX Control in der jeweiligen Programmierumgebung eingebunden werden.



- **Visual Basic®**: Menü "Projekt / Komponenten", Eintrag "LIBADX Object Library 4.0"
- **Delphi®**: Menü "Komponenten / ActiveX importieren", Eintrag "LIBADX Object Library 4.0"

Durch Auswahl des Eintrags [STR-LIBADX-EX](#) lassen sich Beispielpprogramme (inkl. Source Code) installieren, die die Verwendung des ActiveX Controls demonstrieren.



Die Programmierung des LAN-AD16f unter Max OS X und Unix (FreeBSD, Linux) in C/C++ erfolgt mit Hilfe der LIBAD4 Programmierschnittstelle.



Das [SDK-LIBAD](#) für das jeweilige Betriebssystem (auch Windows®) befindet sich auf der Produktseite des LAN-AD16f. Hinweise zur Einbindung in die Programmierumgebung erhalten Sie im zugehörigen Handbuch [UM-LIBAD4](#).



**Die Verwendung der LIBAD4 erfordert gehobene Programmiererfahrung!**

## 4.3 LAN-AD16f mit NextView®4 verwenden

Installieren Sie die voll funktionsfähige Testversion der professionellen Software für Messdatenerfassung und Verarbeitung NextView®4 um die Eigenschaften und Funktionen des LAN-AD16f direkt zu testen.



Das Installationsprogramm [NV4.5](#) ist auf der Produktseite des Geräts verfügbar. Fordern Sie beim Erststart der Software unter Auswahl der Option "Kostenlose 30-tägige Testversion anfordern" eine Lizenznummer an und wählen Sie im Dialog "Geräteinstallation" Ihr Messsystem (LAN-Base) aus.

Eine erste Anleitung zur Installation und Bedienung des Programms erhalten Sie im Datenblatt bzw. dem Startprojekt von NextView®4. Für detaillierte Informationen steht u. a. eine Online-Hilfe zur Verfügung.



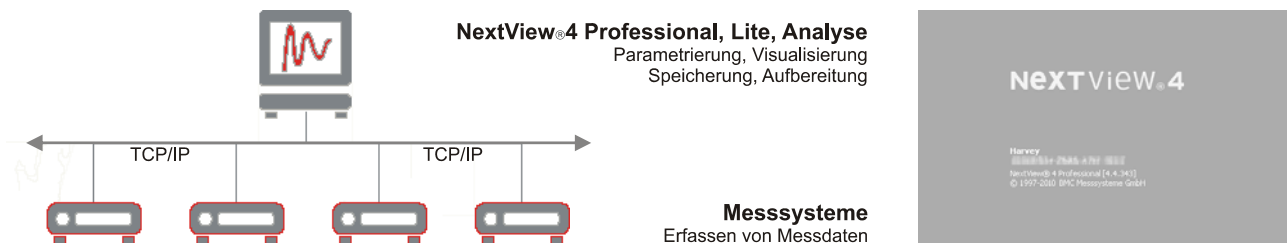
**Die Testversion gilt 30 Tage ab Anforderung der Lizenznummer. Wird in dieser Zeit keine kostenpflichtige Lizenz erworben, schränkt sich der Funktionsumfang von NextView®4 stark ein!**

## 5 Synchronisation

Die Synchronisation mehrerer LAN-AD16f Geräte wird über Software eingestellt.

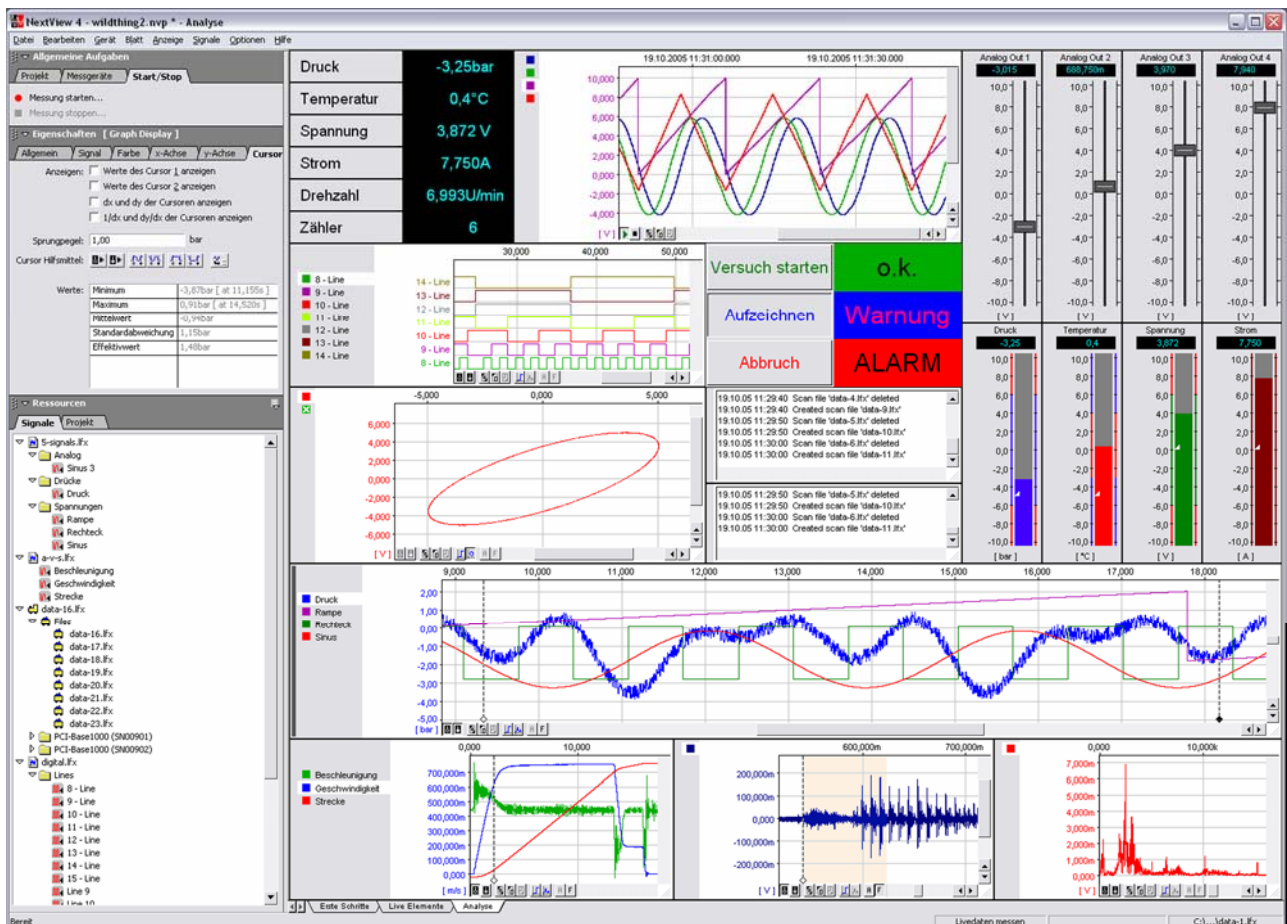


## 6 LAN-AD16f und NextView®4




Optimal abgestimmt ist das Gerät auf die moderne Messdatenerfassungs- und Analysesoftware NextView®4:

- verschiedene Versionen (Testversion, Lite, Professional, Analyse) verfügbar
- beliebig viele Geräte (auch unterschiedlichen Typs) installierbar (nicht: NextView®4 Lite)
- konfigurieren, erfassen, visualisieren, aufzeichnen, analysieren, dokumentieren in einer Software
- keine Programmierkenntnisse erforderlich
- weitere Infos unter : [www.nextview.de](http://www.nextview.de)



## 7 Wichtige Benutzungshinweise zu LAN-AD16f

- Das Gerät ist nur für Kleinspannungen geeignet, beachten Sie die entsprechenden Vorschriften! Aus EMV Gründen darf nur in geschlossenem Gehäuse betrieben werden. ESD Spannungen an offenen Leitungen können im Betrieb zu Fehlfunktionen führen. Als Stromversorgung nur ein galvanisch trennendes Netzteil (mit CE) verwenden.
- Zum Reinigen des Geräts nur nichtanlösende Reinigungsmittel verwenden. Eine Wartung ist nicht vorgesehen.
- An den beiden 37-poligen D-Sub Buchsen werden die Signale angeschlossen, dabei möglichst geschirmte Kabel verwenden. Für gute Störunterdrückung den Schirm einseitig anschließen. Offene Eingänge ggf. abschließen.
- Der Gain ist auf "gerade Werte" abgeglichen, so dass vom vollem Bereich des Wandlers nur 64000 Schritte (bei 16 Bit) benutzt werden. Die Messbereiche sind dadurch effektiv immer etwas größer (z. B.  $\pm 10,24V$ ) als die angegebenen Messbereiche. Dies hat den Vorteil, dass auch Messbereichsüberläufe erkannt werden können.
- Der AD-Wandler des LAN-AD16f hat ein Coderaussehen von bis zu  $\pm 4$  LSB. Für 16-Bit Genauigkeit muss ca. 10fach gemittelt werden um das AD-Wandler Rauschen zu unterdrücken.
- Das Produkt darf für keine sicherheitsrelevanten Aufgaben verwendet werden. Mit der Verarbeitung des Produkts wird der Kunde per Gesetz zum Hersteller und übernimmt somit Verantwortung für den richtigen Einbau und Benutzung des Produktes. Bei Eingriffen und/oder nicht bestimmungsgemäßem Einsatz erlischt die Garantie und alle Haftungsansprüche sind ausgeschlossen.

 Das Produkt darf nicht über öffentliche Müllsammelstellen oder Mülltonnen entsorgt werden. Es muss entweder entsprechend der WEEE Richtlinie ordnungsgemäß entsorgt werden oder kann an bmcm auf eigene Kosten zurückgesendet werden.

## 8 Technische Daten

(typ. bei 20°C, nach 5min., +12V Versorgung)

### • Analogeingänge

Kanäle // Auflösung // Abtastrate:

Messbereich:

Rauschen im jew. Messbereich:

Überspannungsschutz:

Speichertiefe:

Eingangswiderstand // Eingangskapazität:

Nullpunktsdrift // Verstärkungsdrift:

Frequenzgenauigkeit // Frequenzdrift:

\* Die Summenabtastrate ist die Summe der benutzten einzelnen Kanalabtastraten (z. B. 5 Kanäle à 50kHz => 250kHz Summenabtastrate).

Die Genauigkeitsangaben beziehen sich immer auf den jeweiligen Messbereich. Fehler können sich im ungünstigsten Fall addieren.

16 Analogeingänge (single-ended) // 16 Bit // max. 250kHz Summenabtastrate*			
$\pm 10V$	$\pm 5V$	$\pm 2V$	$\pm 1V$
$\pm 5$ LSB	$\pm 7$ LSB	$\pm 8$ LSB	$\pm 8$ LSB
max. $\pm 35V$ (eingeschaltet), max. $\pm 20V$ (ausgeschaltet), max. $\pm 20mA$ in Summe über alle Eingänge!			
nur abhängig von der Größe der Festplatte im Datenspeicher-PC			
1M $\Omega$ (bei ausgeschaltetem PC: 1k $\Omega$ ) // 5pF			
$\pm 50ppm/^{\circ}C$ // $\pm 50ppm/^{\circ}C$			
max. $\pm 100ppm$ // max. $\pm 50ppm/^{\circ}C$			

### • Analogausgänge

Ausgangsbereich // Ausgangsstrom:

Auflösung // Genauigkeit:

Nullpunktsdrift // Verstärkungsdrift:

2 Spannungsausgänge mit $\pm 10V$ // 1mA max.
16 Bit // typ. 1mV
$\pm 50ppm/^{\circ}C$ // $\pm 50ppm/^{\circ}C$

### • Digitalkanäle

Kanäle // Pegel:

Widerstand  $R_i$  // Ausgangsstrom:

16 Digitaleingänge, 16 Digitalausgänge // CMOS/TTL kompatibel (low: 0V..0,7V; high: 3V..5V)
Digital IN: 10k $\Omega$ , Digital OUT: 1k $\Omega$ // 0,5mA

### • Allgemeine Daten

Stromversorgung:

Anschlüsse analog // digital:

LAN-Anschluss:

CE-Normen:

ElektroG // ear-Registrierung:

max. zulässige Potentiale:

Temperaturbereiche // rel. Luftfeuchte:

Gehäusemaße // Schutzart:

Lieferumfang:

verfügbares Zubehör:

+9V..40V DC, typ. 3W (wird im Gerät durch DC/DC Wandler galv. entkoppelt) an 3-pol. DIN-Stecker
alle Kanäle an einer 37-poligen D-Sub Buchse an der Geräterückseite // Gerätefront
Twisted Pair RJ45 Buchse, 100MBit
EN61000-6-1, EN61000-6-3, EN61010-1; Konformitätserklärung (PDF) unter <a href="http://www.bmcm.de">www.bmcm.de</a>
RoHS und WEEE konform // WEEE-Reg.-Nr. DE75472248
<b>60V DC nach VDE</b> , max. 1kV ESD auf offene Leitungen
Betriebstemp. $-25^{\circ}C..+50^{\circ}C$ , Lagertemp. $-25^{\circ}C..+70^{\circ}C$ // 0-90% (nicht kondensierend)
167 x 113 x 30 mm <sup>3</sup> // IP30
Gerät im Alugehäuse, 3-pol. Stromkupplung, "Software Collection"-CD, Beschreibung
Netzteil ZU-PW10W, Hutschienenset ZU-SCHI, Stromshunt ZU-CS250R, Gender Changer ZU37SS, Anschlusskabel ZUKA37SB, ZUKA37SS, ZUKA10T (Twisted Pair), ZUKA-CL10T (Crosslink), D-Sub Stecker ZUST37, 3-pol. DIN-Buchse ZU3DIN, Optokopplerplatine OI16, Anschlussplatinen ZU37BB/-CB/-CO, wasserdichtes Gehäuse ZU-PBOX-LAN
2 Jahre ab Kaufdatum bei bmcm, Schäden am Produkt durch falsche Benutzung sind ausgeschlossen

Garantie:

### • Softwareunterstützung

Software auf CD (mitgeliefert):

ActiveX Controls LIBADX (Hardware unabhängig) zur Programmierung unter Windows <sup>®</sup> 7/XP; LIBAD4 SDK zur C/C++ - Programmierung unter Windows <sup>®</sup> 7/XP, Mac OS X, Unix (FreeBSD, Linux); Messprogramm NextView <sup>®</sup> 4 als Testversion zum Testen und Bedienen der Hardware; Konfigurationssoftware LAN-Admin
professionelle Software in den Versionen Professional, Lite zur Erfassung und Analyse von Messdaten unter Windows <sup>®</sup> 7/XP

NextView<sup>®</sup>4 (optional):

Hersteller: BMC Messsysteme GmbH. Irrtum und Druckfehler sowie Änderungen, die dem technischen Fortschritt dienen, vorbehalten. Rev. 1.0 11.05.2011