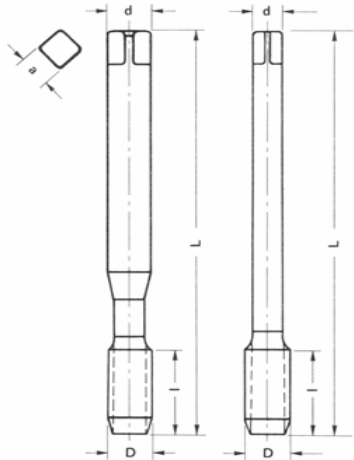


## Flash-Cut

## Hochleistungs-Gewindebohrer aus Pulvermetall mit Farbring - M

### High Performance Powder Metal Taps - Metric



Form B - AZ	Form C35 - AZ	Form C - Gerade	Form C - Gerade	Form B - FH	Form C35 - FH	Form B	Form C35
HSS-E Pulvermetall A.Cut	HSS-E Pulvermetall A.Cut	HSS-E05 Blank	HSS-E Pulvermetall C.Cut	HSS-E Pulvermetall C.Cut MP	HSS-E Pulvermetall C.Cut MP	HSS-E05 A.Cut	HSS-E05 A.Cut
<b>Anwendung:</b> Durchgang 2xØ in Aluminium	<b>Anwendung:</b> Grundloch 2xØ in Aluminium	<b>Anwendung:</b> Grund- / Durch- gangsloch in Bronzen	<b>Anwendung:</b> Grund- / Durch- gangsloch in Gusswerkstoffen	<b>Anwendung:</b> Durchgang 2xØ in VA-Stählen	<b>Anwendung:</b> Grundloch 2xØ in VA-Stählen	<b>Anwendung:</b> Durchgang 2xØ in Stahl bis 1.300 N/mm <sup>2</sup>	<b>Anwendung:</b> Grundloch 2xØ in Stahl bis 1.300 N/mm <sup>2</sup>

Flash-Cut	Flash-Cut	Flash-Cut	Flash-Cut	Flash-Cut	Flash-Cut	Flash-Cut	Flash-Cut
360 120	360 150	360 210	360 310	360 420	360 450	360 520	360 550

Ø M	Stg. P	Ø	L	l	l	Ø d	α a	Stückpreis EUR	Stückpreis EUR	Stückpreis EUR	Stückpreis EUR	Stückpreis EUR	Stückpreis EUR	Stückpreis EUR	Stückpreis EUR								
				Form B	Form C35																		
M 3	0,50	2,50	56	10	5	3,5	2,7	15,80	11,70	16,30	12,10	7,70	5,70	12,40	9,20	14,90	11,10	15,60	11,50	9,50	6,70	10,40	7,80
M 4	0,70	3,30	63	12	7	4,5	3,4	15,80	11,70	16,30	12,10	7,80	5,80	12,40	9,20	14,90	11,00	15,60	11,50	9,20	6,90	10,40	7,80
M 5	0,80	4,20	70	14	9	6,0	4,9	16,50	12,20	16,80	12,40	7,80	5,80	12,90	9,50	15,60	11,60	16,00	11,80	9,30	6,90	10,10	7,50
M 6	1,00	5,00	80	16	10	6,0	4,9	17,20	12,70	17,20	12,80	8,80	6,50	13,40	10,00	16,30	12,10	16,40	12,20	9,90	7,40	10,90	8,10
M 8	1,25	6,75	90	18	12	8,0	6,2	20,10	14,90	20,70	15,40	9,80	7,30	15,80	11,70	19,10	14,20	19,90	14,70	11,40	8,50	13,20	9,80
M 10	1,50	8,50	100	20	14	10,0	8,0	24,00	17,80	25,80	19,10	11,10	8,20	19,20	14,20	23,10	17,10	24,90	18,40	14,50	10,70	15,10	11,30
M 12	1,75	10,25	110	22	16	9,0	7,0	33,30	24,50	35,60	26,40	13,70	10,10	27,20	20,20	32,10	23,80	34,70	25,70	18,70	13,80	21,60	16,00
M 14	2,00	12,00	110	25	18	11,0	9,0	45,30	33,50	46,70	34,50	17,60	13,00	36,80	27,30	44,20	32,70	45,70	33,80	23,00	17,00	26,10	19,30
M 16	2,00	14,00	110	28	18	12,0	9,0	43,90	36,20	53,00	38,50	21,10	15,60	39,80	29,50	47,70	35,30	51,00	37,70	26,60	19,70	34,30	23,10

Unverbindliche Preisempfehlung. Alle Preise zuzügl. MWSt. Wiederverkaufpreise bitte separat anfragen. Preise gültig bis 30.09.2009.