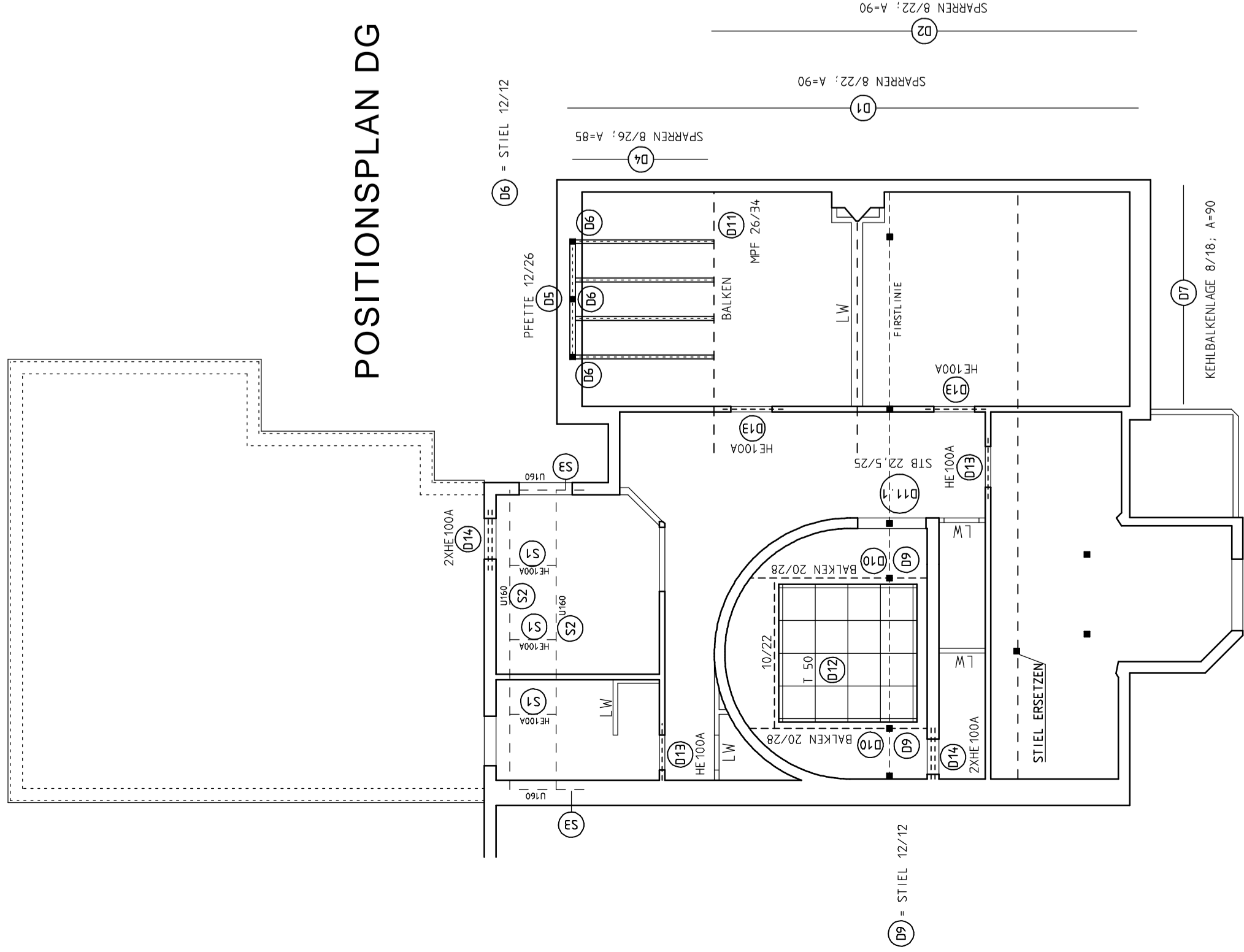
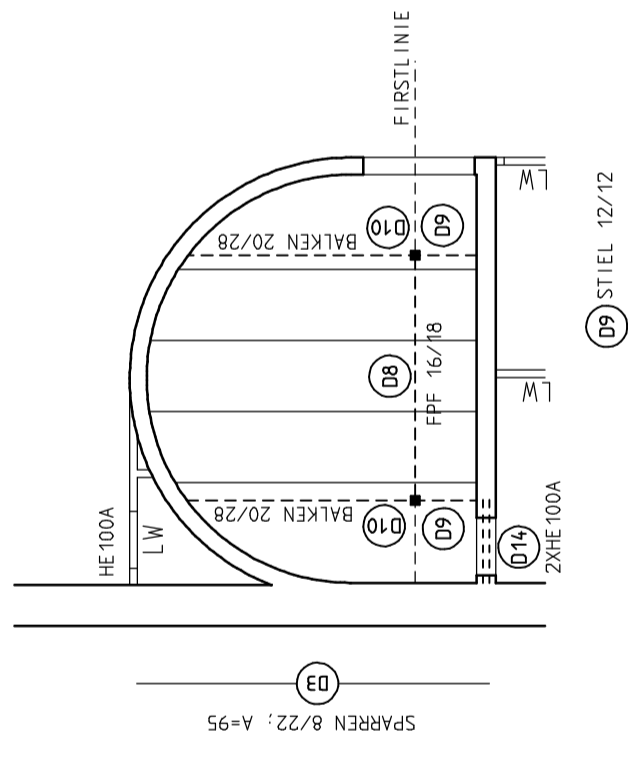


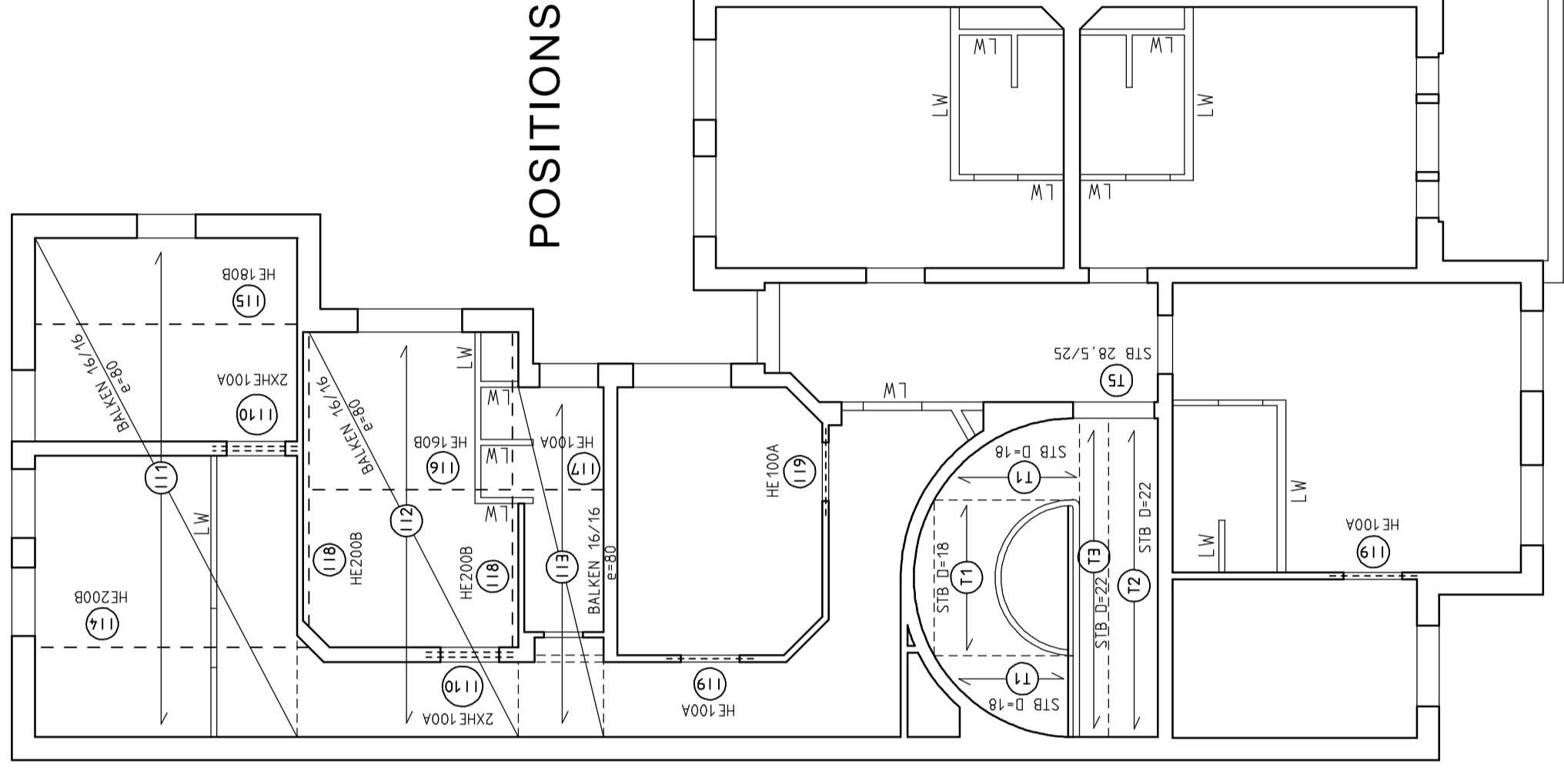
POSITIONSPLAN DG



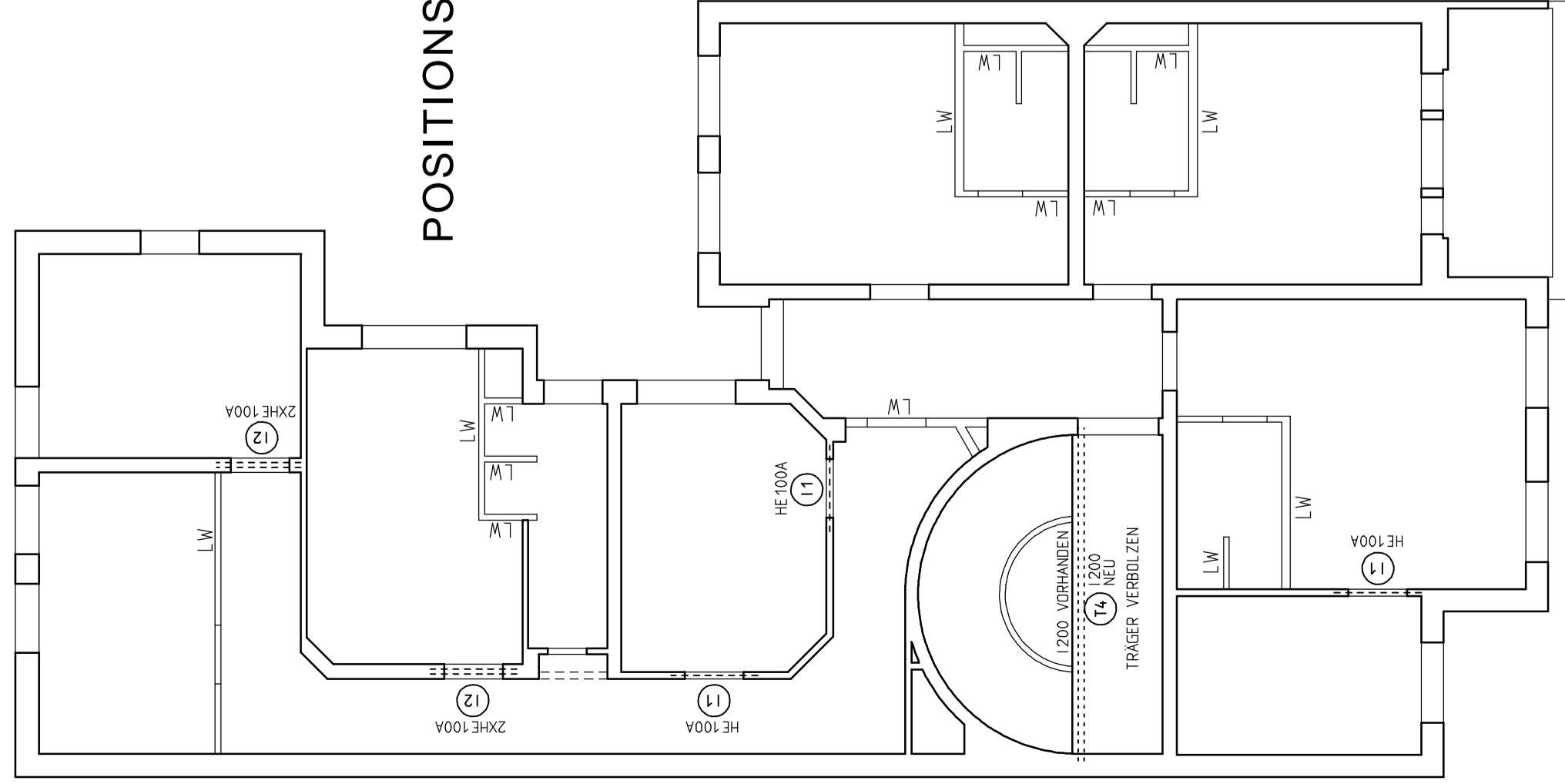
POSITIONSPLAN SPARENLAGE



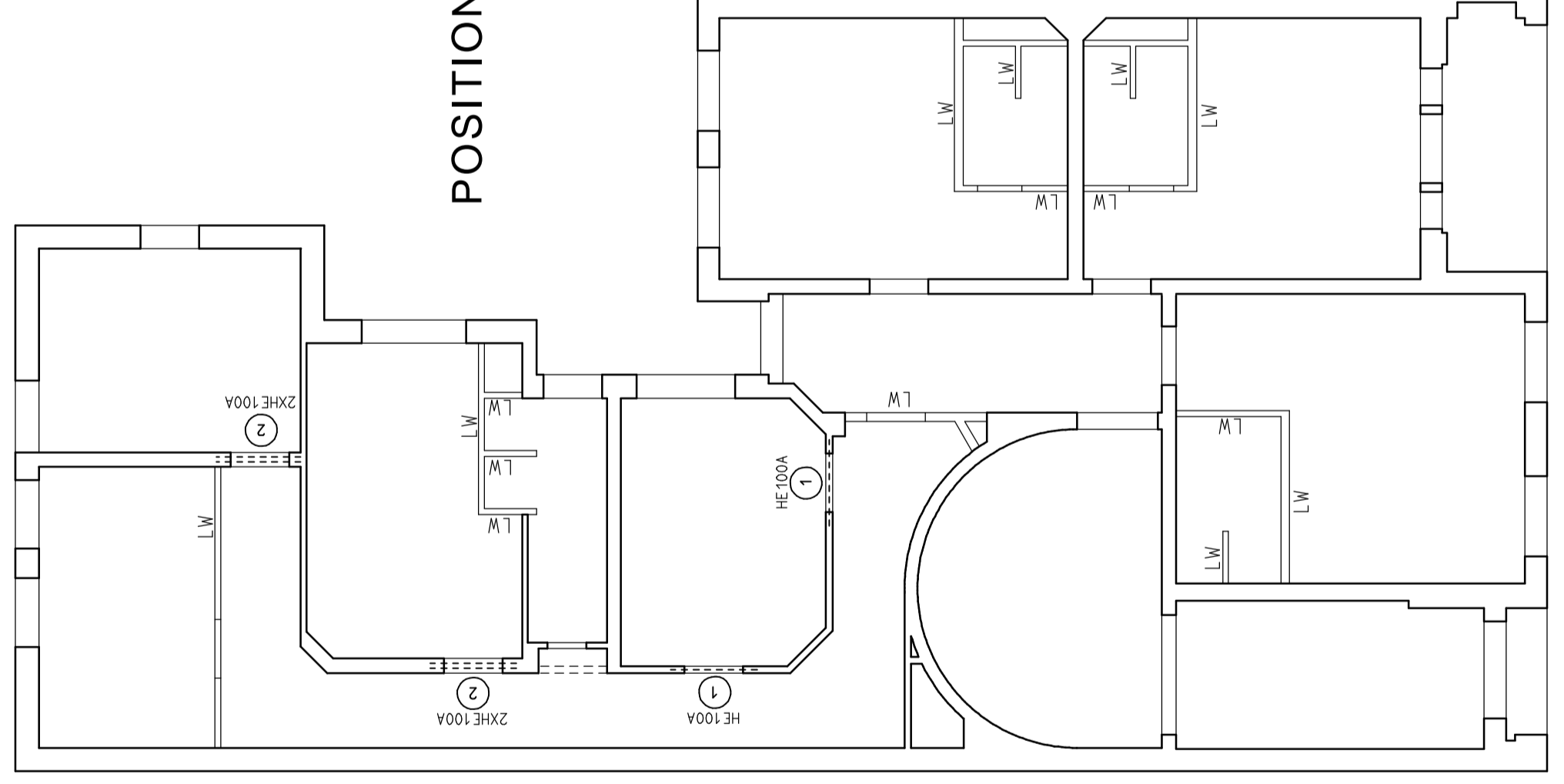
POSITIONSPLAN 2. OG



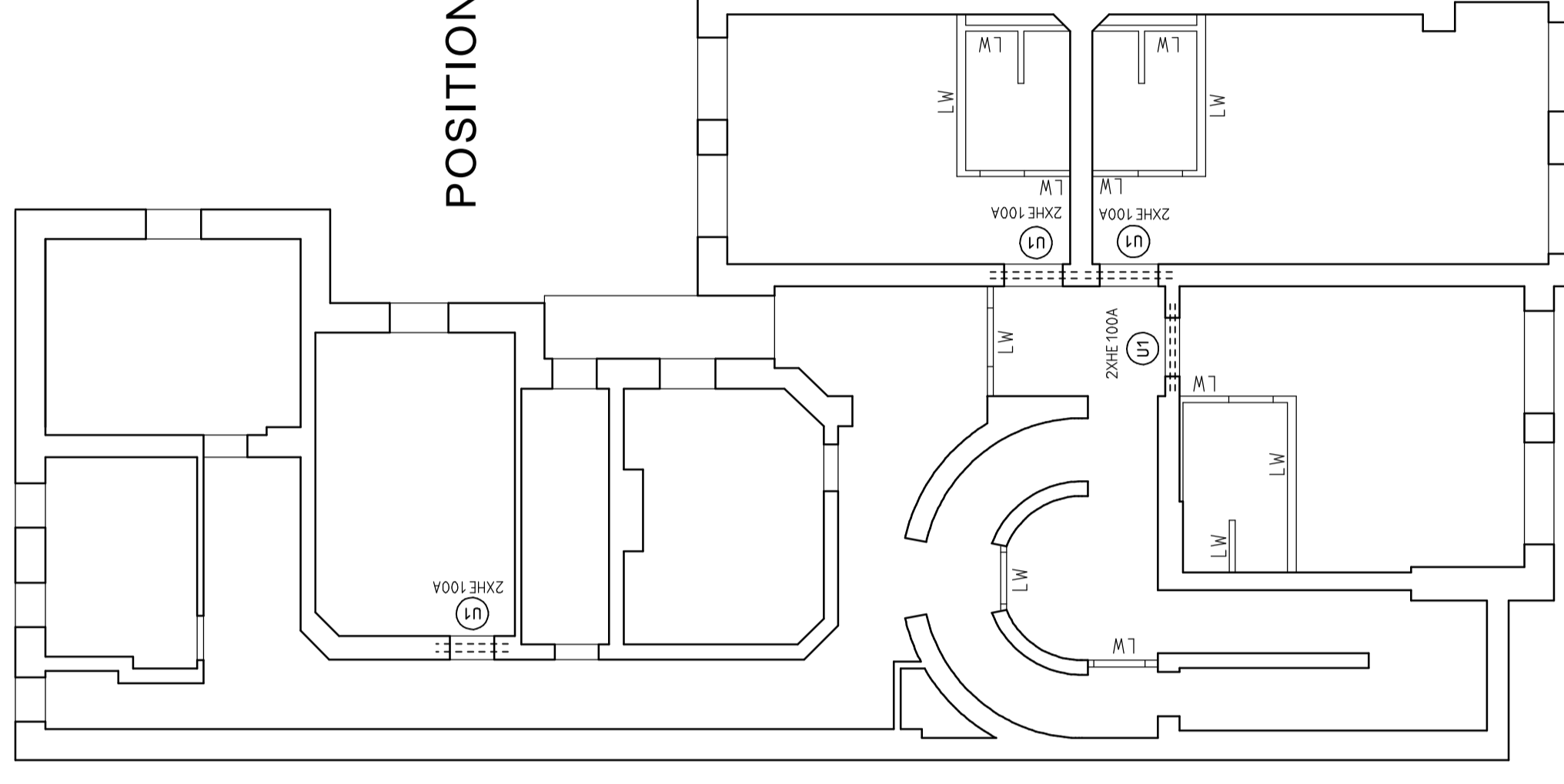
POSITIONSPLAN 1. OG



POSITIONSPLAN EG



POSITIONSPLAN UG



VERTEILER

INDEX	ARCHITEKT	PRÜF-ING	BAUSTELLE	BAUHERR	SONDER-ING

ÄNDERUNGEN

INDEX	DATUM

WROBLEWSKI - INGENIEURE
TRAGWERKSPLANUNG BAUPHYSIK
EICHENDORFFSTRASSE 4 30175 HANNOVER 0511 814097

BAUVERBAND:
CALLINSTRASSE 18 GEB. 3426
HANNOVER NORDSTADT

BAUWEISE:
POSITIONSPLÄNE
DACHGESCHOSS - UNTERGESCHOSS

Beton:	Betonstahl:	Datum	Name	Maßstab:
Betonstahl:	grz.	23.11.2006		1:100
Beton:	grz.			
Mauerwerk:	grz.			
Größe:				Plan-Nr.
				P1