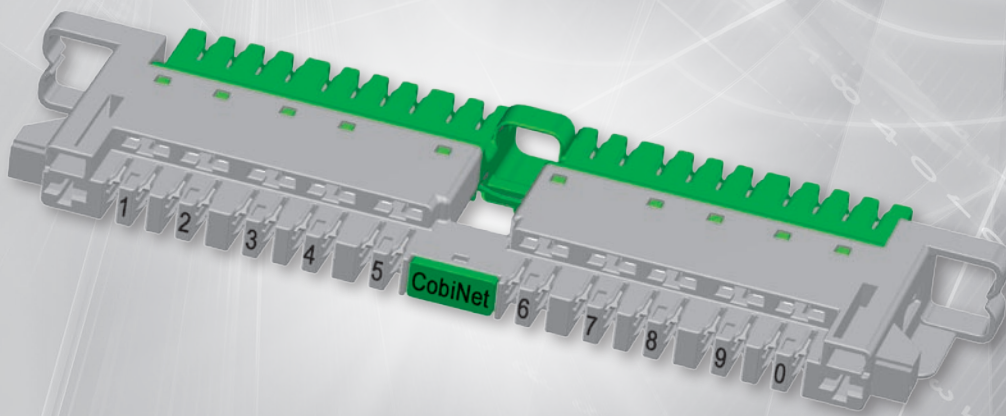


**Doppelte Packungsdichte,
höhere Übertragungsrate!**

LSA-HD

**Twice the packaging density,
higher transmission speed!**



**Die neue Generation von LSA-Modulen
The next generation of LSA connection modules**

Die neuen LSA-HD*-Leisten

... doppelte Packungsdichte,
höhere Übertragungsrate!

„Höher, schneller, weiter“, das Leistungsmotto im Sport gilt längst schon für die Datenübertragung. Die Forderung nach immer schnelleren Anwendungen bei gleichzeitig höchster Zuverlässigkeit ist ungebrochen, der Bandbreitenhunger ist kaum zu stillen.

Unsere Lösung heißt LSA-HD!

Mit der neuen Generation von LSA-Modulen lassen sich bestehende Verteiler komfortabel umrüsten. Dem höheren Platzbedarf durch die steigende Zahl aktiver Netzkomponenten wird durch die kleinen Gehäuse mit hohen Kapazitäten im passiven Bereich Rechnung getragen. Dabei bietet LSA-HD alle Vorteile der Baureihe 2 – bei doppelter Packungsdichte.

Ihre Vorteile auf einen Blick

- Einfaches Handling
- Zeit- und Kosteneinsparung
- Standardrastermaß 13,5 mm
- LSA-Technik mit 45°-Schrägstellung der Kontakte
- Beschaltung in gestecktem Zustand
- Schirmung zwischen Sternvierern (optional)
- Sowohl Anschluss- als auch Trennleisten erhältlich
- Steckplätze für Überspannungsschutz und Prüfstecker

* Angemeldetes Patent

The new LSA-HD* modules

... twice the packaging density,
higher transmission speed!

“Higher, faster, farther.” What is true in sports certainly applies to data transmission, too. The demand for ever faster applications combined with maximum reliability continues unabated, and the hunger for bandwidth is insatiable.

Our solution goes by the name of LSA-HD!

The new generation of LSA modules makes converting existing distributors simple. The higher space requirements resulting from the growing number of active network components is allowed for by the small housings with high capacities on the passive side. So LSA-HD offers all the benefits of the Series 2 – at twice the packaging density.

Your benefits at a glance

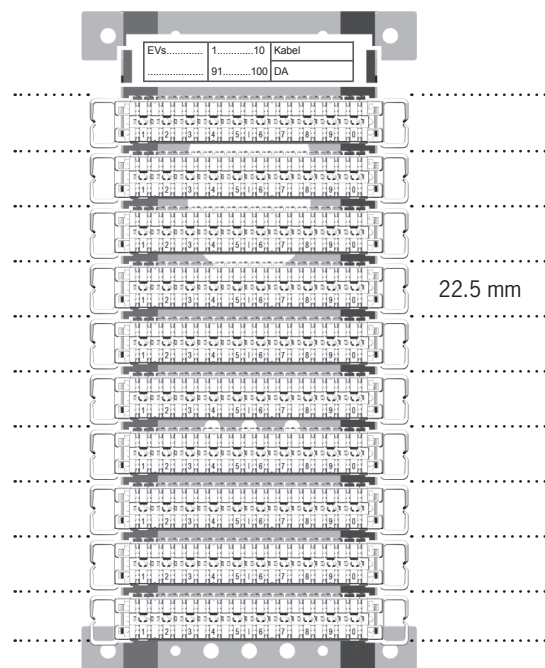
- Ease of handling
- Savings in time and costs
- Standard grid dimension 13.5 mm
- LSA technology with 45° contact tilt
- Wiring in the connected state
- Shielding between star quads (optional)
- Connection modules and disconnection modules are both available
- Plugin locations for overvoltage protection and test plugs

* Patent pending

Systemvergleich / System Comparison

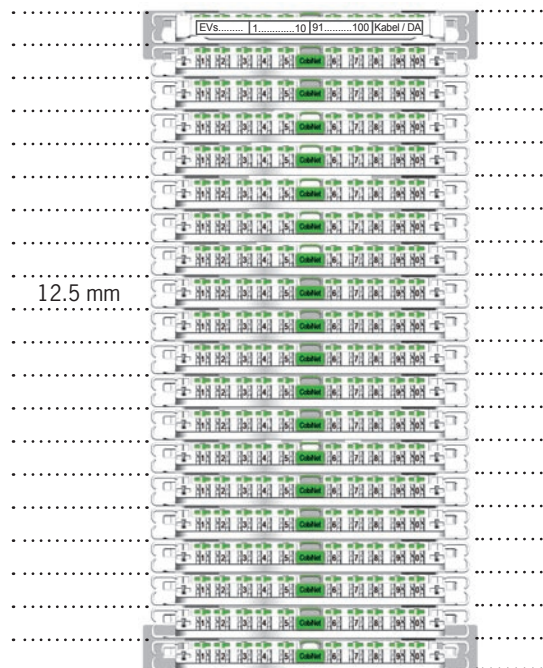
Anwendungsbeispiel EVs 80 Baureihe 2 – 100 DA (10x 10 DA)

Example of use EVs 80 Series 2 – 100 pairs (10x 10 pairs)

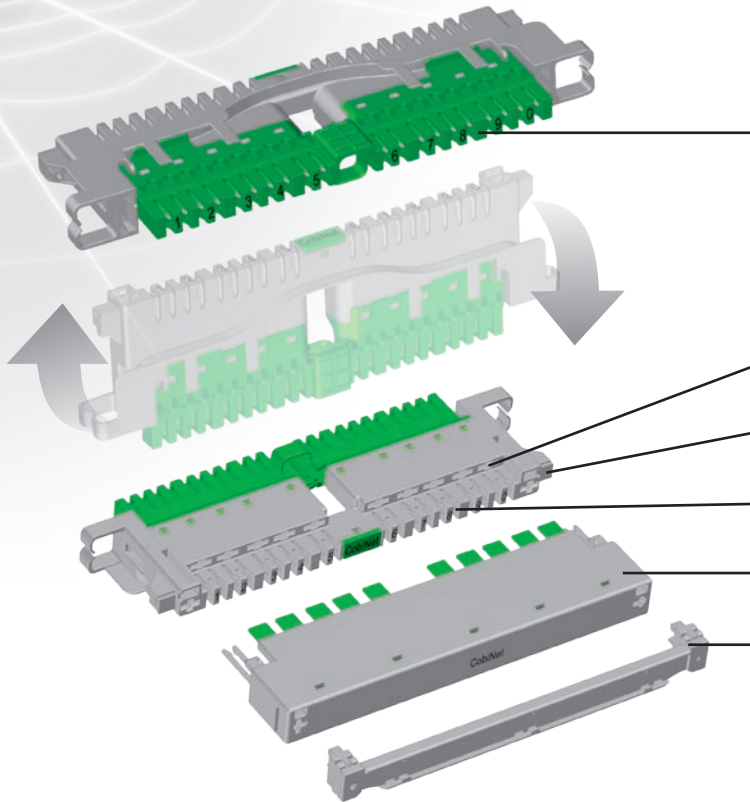


... und EVs 08 HD mit LSA-HD – 200 DA (20x 10 DA)

... and EVs 08 HD with LSA-HD – 200 pairs (20x 10 pairs)



Bewährte Qualität in kompakter Bauform / Approved quality in compact mounting form



Beschaltung Kabelseite
Wiring cable side

Beschaltung Rangierseite
Wiring jumper side

Mittlerer Kontakt für Signalabgriff und Test
Middle contact for signal tap and testing

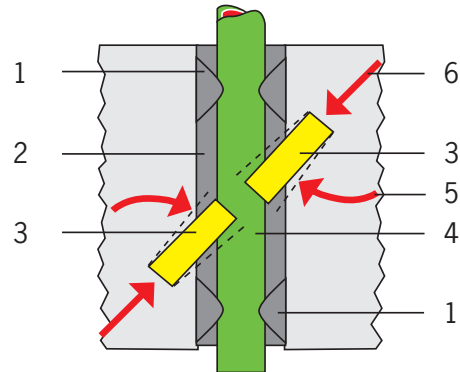
Platz für Steckziffernsatz
Place for plug number set

LSA-Kontakte mit 45°-Schrägstellung
LSA contacts with 45° tilt

Überspannungsschutz
Overvoltage protection magazine

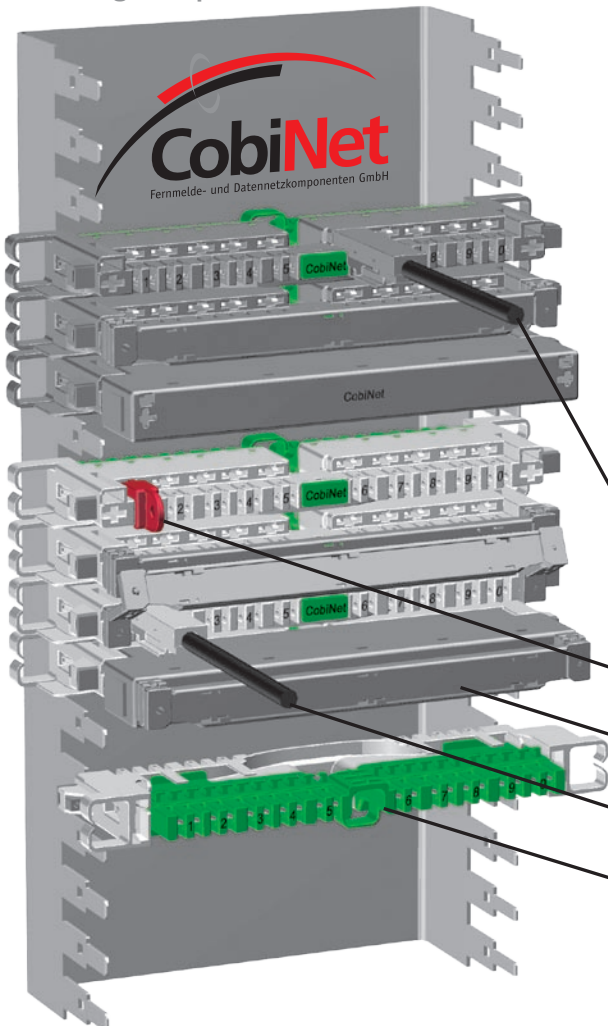
klappbarer Schilderrahmen
Hinged label holder

LSA-Kontakt mit 45°-Schrägstellung
LSA contact with 45° tilt



- | | |
|--------------------------------|---------------------------------|
| 1 Kunststoffklemmrippen | 1 Plastic clamping ribs |
| 2 Kontaktschlitz | 2 Contact slot |
| 3 Kontaktbacken | 3 Contact jaws |
| 4 Ader | 4 Wire |
| 5 Torsionskräfte des Kontakts | 5 Torsion forces on the contact |
| 6 Rückstellkräfte des Kontakts | 6 Return forces on the contact |

Montagebeispiel
Mounting example



- Prüfstecker
Test plug
- Trennstecker
Disconnection plug
- Schutzmagazin mit klappbarem Schilderrahmen
Protection magazine with hinged label holder
- Prüfstecker
Test plug
- Trennleiste in Montagestellung
Disconnection module in mounting position

Über CobiNet

Unsere Philosophie

Nach dem Grundsatz „Wer aufhört, besser werden zu wollen, hört auf, gut zu sein“ stehen Sie als zufriedener Kunde im Mittelpunkt unseres Denkens und Handelns. Daher verschaffen wir Ihnen nicht nur mit innovativen Produkten und Lösungen einen Vorsprung, sondern auch mit umfassenden Serviceleistungen. Kundennähe leben wir mit Messebeteiligungen sowie Vertriebspartnern rund um den Globus, vor allem aber mit persönlicher Betreuung.

Unser Portfolio

Unsere hochwertigen Produkte, die täglich millionenfache Anwendung finden, lassen wir von unabhängigen Prüfinstituten zertifizieren. Denn höchste Qualitätsansprüche gehören ebenso zu unserem Selbstverständnis wie kürzeste Lieferzeiten und bester Service. Hoch qualifizierte Entwicklungsingenieure und eine nahezu lückenlose Produktpalette sorgen dafür, dass neben Standardanwendungen unsere spezialisierten Lösungen, die unter anderem auch die bedarfsgerechte Anpassung von Serienprodukten sowie die komplette Neuentwicklung und Fertigung auf die Kundenbedürfnisse zugeschnittener Produkte beinhalten, in den Bereichen Business, Industry und SOHO ihren festen Platz haben. Zu den Schwerpunkten unserer Geschäftstätigkeit gehören innovative Produkte und nachhaltige Lösungen für Verteilung, Optimierung und Sicherheit. Als Garanten für Netzsicherheit sind die leistungsstarken CobiNet-Produkte in sensibelsten Hochleistungsnetzen beispielsweise an Flughäfen, Bahnhöfen und Universitätskliniken im Einsatz. Nicht von ungefähr kommt es, dass wir auch Lieferant der Deutschen Telekom AG sind.

Unser Team

Qualifizierte Mitarbeiter sind das Fundament unseres unternehmerischen Erfolgs. Daher besteht unser Team aus hoch motivierten und eigenverantwortlich handelnden Menschen, die sich mit großem Engagement und hoher fachlicher Kompetenz mit ihrer Arbeit identifizieren.

CobiNet Fernmelde- und Datennetzkomponenten GmbH

Zentrale
Robert-Bosch-Str. 33
68542 Heddesheim

Telefon +49 (0)6203 49 00-0
Fax +49 (0)6203 49 00-88
E-Mail info@cobinet.de
Web www.cobinet.de

About CobiNet

Our philosophy

In keeping with the principle “Once you stop wanting to excel, you stop being good,” we put customer satisfaction at the center of the way we think and do business. So it is not just our innovative products and solutions that keep you ahead of the pack, but also our end-to-end service. Our presence at trade shows, together with our global network of sales partners, but especially our personal customer support, firmly ensure close customer contact.

Our portfolio

We ensure that our high-quality products – in use millionfold every day – are certified by independent test institutes. This is because top quality is as firmly entrenched in our corporate philosophy as providing shortest possible delivery times and best possible service. Our highly qualified development engineers and an almost seamless product portfolio ensure that countless customers in the business, industry and SOHO sectors can already benefit from both our standard applications and our specialized solutions, which include customized series products as well as the development and production of new solutions to meet customer needs. Innovative products and sustainable solutions for distribution, optimization and security are core areas of our business. Powerful CobiNet products are deployed to ensure network security in critical, high-performance networks in airports, train stations and university hospitals, for instance. It is no coincidence that Deutsche Telekom AG is one of our customers.

Our team

Our company's success is built on qualified employees. It is also the reason why our continuously growing team is made up of such highly-motivated, dedicated and responsible experts.

CobiNet Fernmelde- und Datennetzkomponenten GmbH

Headquarters
Robert-Bosch-Str. 33
68542 Heddesheim/Germany

phone +49 (0)6203 49 00-0
fax +49 (0)6203 49 00-88
e-mail info@cobinet.com
web www.cobinet.com

Produktkatalog 2009

Bestellung unter www.cobinet.com

Besuchen Sie auch unseren Online-Shop unter www.cobinet.com



Product catalog 2009

Order it at www.cobinet.com

Please visit our online store at www.cobinet.com