

## LÜFTERHEIZUNG

- Qualitätslüfter
- Robustes Metallgehäuse
- Schock- und Rütteltest nach den Normen EN60068-2-6 und EN60068-2-27
- Vibrationssicher
- Temperaturbegrenzer

### Typ: Ventstar M

Leistungsbereich: 180W – 500W  
 Spannungsbereich: 24V – 230V

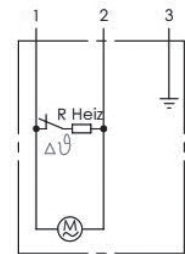


### Technische Daten

	BESCHREIBUNG	BESTELLINDEX
Schutzart	IP 20	-
Schutzklasse	SK I	-
Einsatztemperatur / Lagertemperatur	-40 – +70 °C	-
Anschlusskabel	0,50m 3x0,75mm <sup>2</sup> *	gewünschte Länge
Heizelement	keramische Heizelemente	-
Befestigung	Schnappbefestigung für 35mm Hutschiene	-
	Schraubbefestigung (waagrecht oder senkrecht)	Sw oder Ss
Anschlussart	Anschlussleitung 3x0,75mm <sup>2</sup>	AL
Temperaturbegrenzer	71°C +/- 7,5 K Schaltdifferenz	-
Lüfter	Lebensdauer: 50.000h	-
	Luftleistung: 45m <sup>3</sup> / h (freiblasend)	-
	Ausblasttemperatur: 40°C (250W); 110°C (500W)	-
	optional mit separater Anschlussleitung ansteuerbar	SL
Einbaulage	senkrecht	-
Sonderspannungen	24V DC, 115V AC	konkrete Angabe

\* variable Länge möglich

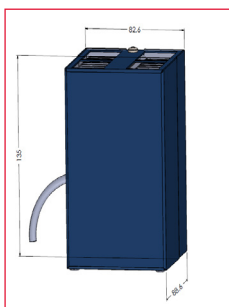
### Schaltbild



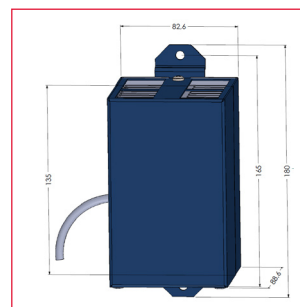
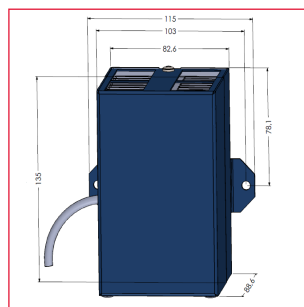
U	bn (1)	bl (2)	gn/ge (3)
115V AC 50-60Hz	L1	N	PE
230V AC 50Hz	L1	N	PE

### Maßzeichnungen

Standard



Anschlussleitung und Schnappbefestigung



### Standard-Ausführungen

BESTELL-NR.	SPANNUNG	LEISTUNG	BETRIEBSSTROM	EINSCHALTSTROM	GEWICHT	MASSE (LxBxH)	ANSCHLUSSART	BEFESTIGUNG
230180XVSALO	230V AC 50/60 Hz	180W	0,78 A	0,78 A	920 g	135x82,6x88,6mm	Kabel 0,50m	Schnapp
230250XVSALO	230V AC 50/60 Hz	250W	1,09 A	1,09 A	920 g	135x82,6x88,6mm	Kabel 0,50m	Schnapp
230400XVSALO	230V AC 50/60 Hz	400W	1,74 A	1,74 A	920 g	135x82,6x88,6mm	Kabel 0,50m	Schnapp
230500XVSALO	230V AC 50/60 Hz	500W	2,17 A	2,17 A	920 g	135x82,6x88,6mm	Kabel 0,50m	Schnapp

Die Informationen auf diesem Datenblatt enthalten Beschreibungen bzw. Leistungsmerkmale, welche im konkreten Anwendungsfall nicht immer in der beschriebenen Form zutreffen bzw. welche sich durch Weiterentwicklung der Produkte ändern können. Die gewünschten Leistungsmerkmale sind nur dann verbindlich, wenn sie bei dem Vertragsschluss ausdrücklich vereinbart wurden. Liefermöglichkeiten und technische Änderungen vorbehalten.

Die von uns genannten technischen Daten wurden von uns unter Laborbedingungen nach allgemeingültigen Prüfvorschriften ermittelt. Nur insoweit werden Eigenschaften zugesichert. Die Prüfung der Eignung für den vom Auftraggeber vorgesehenen Verwendungszweck, bez. den Einsatz unter Gebrauchsbedingungen, obliegt dem Auftraggeber; hierfür übernehmen wir keine Gewährleistung. Irrtümer vorbehalten. Stand: 11/2015