

Klemmhebel Stahl mit Innengewinde

Artikelbeschreibung/Produktabbildungen



Ausrasten
durch Anheben



Beschreibung

Werkstoff:

Griffhebel aus 1.0401.

Sonstige Stahlteile Festigkeitsklasse 5.8.

Ausführung:

Griffhebel kunststoffbeschichtet Feinstruktur.

Stahlteile brüniert.

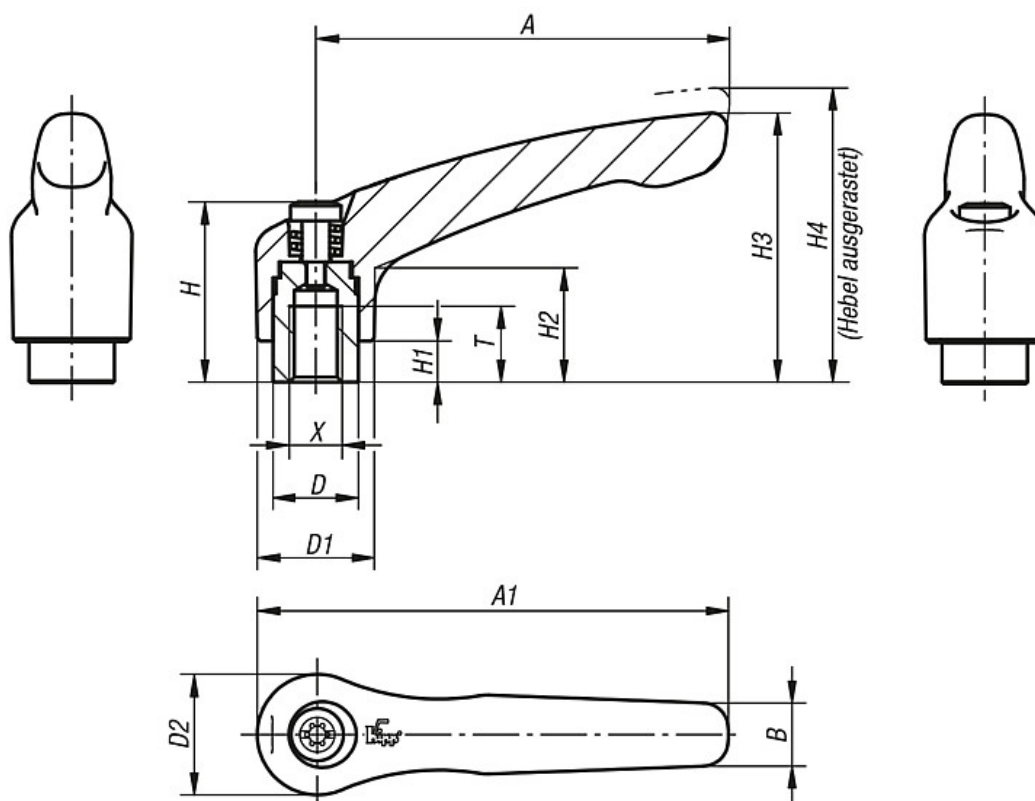
Hinweis:

Es werden serienmäßig geliefert:

schwarz Feinstruktur, rot RAL 3003 Feinstruktur.

Klemmhebel Stahl mit Innengewinde

Zeichnungen



Artikelübersicht

Klemmhebel Stahl mit Innengewinde

Bestellnummer	Farbe	Größe	X	T	D	D1	D2	H	H1	H2	H3	H4	A	A1	B	Zähnezahl
K0752.1041	schwarz	1	M4	9	10	13	14	24,5	4	14,5	31	34	40	47	7	16
K0752.1051	schwarz	1	M5	9	10	13	14	24,5	4	14,5	31	34	40	47	7	16
K0752.1061	schwarz	1	M6	9	10	13	14	24,5	4	14,5	31	34	40	47	7	16
K0752.2061	schwarz	2	M6	12	13,5	18,5	19	28,5	6,5	17,5	42,5	45,5	65	74,5	10	20
K0752.2081	schwarz	2	M8	12	13,5	18,5	19	28,5	6,5	17,5	42,5	45,5	65	74,5	10	20
K0752.3081	schwarz	3	M8	14	16	21	22	37	10	24	54,5	58,5	80	91	11	22
K0752.3101	schwarz	3	M10	14	16	21	22	37	10	24	54,5	58,5	80	91	11	22
K0752.4101	schwarz	4	M10	17	19	27	27,5	43	10	27	63	67,5	95	109	13	24
K0752.4121	schwarz	4	M12	17	19	27	27,5	43	10	27	63	67,5	95	109	13	24
K0752.5121	schwarz	5	M12	23	23	31	32	49	12	31,5	73	77,5	110	126	15	26
K0752.5161	schwarz	5	M16	23	23	31	32	49	12	31,5	73	77,5	110	126	15	26
K0752.10427	rot	1	M4	9	10	13	14	24,5	4	14,5	31	34	40	47	7	16
K0752.10527	rot	1	M5	9	10	13	14	24,5	4	14,5	31	34	40	47	7	16
K0752.10627	rot	1	M6	9	10	13	14	24,5	4	14,5	31	34	40	47	7	16
K0752.20627	rot	2	M6	12	13,5	18,5	19	28,5	6,5	17,5	42,5	45,5	65	74,5	10	20
K0752.20827	rot	2	M8	12	13,5	18,5	19	28,5	6,5	17,5	42,5	45,5	65	74,5	10	20
K0752.30827	rot	3	M8	14	16	21	22	37	10	24	54,5	58,5	80	91	11	22
K0752.31027	rot	3	M10	14	16	21	22	37	10	24	54,5	58,5	80	91	11	22
K0752.41027	rot	4	M10	17	19	27	27,5	43	10	27	63	67,5	95	109	13	24
K0752.41227	rot	4	M12	17	19	27	27,5	43	10	27	63	67,5	95	109	13	24
K0752.51227	rot	5	M12	23	23	31	32	49	12	31,5	73	77,5	110	126	15	26
K0752.51627	rot	5	M16	23	23	31	32	49	12	31,5	73	77,5	110	126	15	26