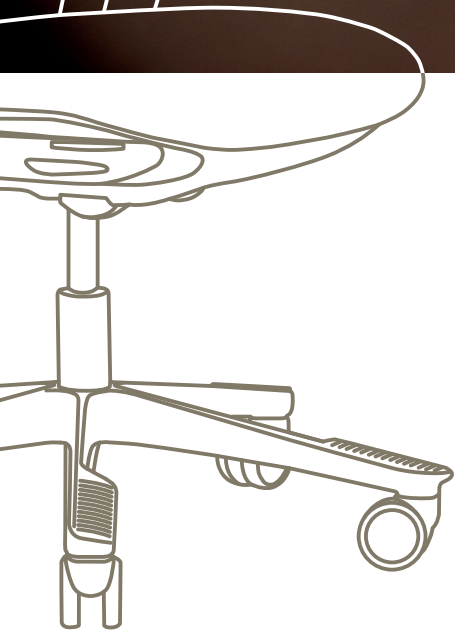





HÅG & Die Umwelt

HÅG






Umweltschutz und
Nachhaltigkeit haben für
uns höchste Priorität.

Beide Themen sind absolut prägend für die Art und Weise, wie wir unsere Bürostühle entwickeln, produzieren und vertreiben.

Im Mittelpunkt stehen bei uns Menschen, die den Großteil des Tages arbeitend im Büro verbringen. Für sie entwickeln wir Sitzlösungen mit innovativem Design, wegweisender Ergonomie und einem Höchstmaß an Gesundheits- und Umweltschutzeigenschaften.



Umweltschutz bedeutet bei uns:

- » Einsparung von Ressourcen
- » Herstellung von Produkten mit langer Lebensdauer, gefertigt aus umweltfreundlichen Materialien
- » ständige Suche nach besseren umweltfreundlichen Materialien und Produktionsprozessen



- » Verwendung von Materialien und Chemikalien, die keinerlei negative Auswirkungen auf die Gesundheit oder die Umwelt haben
- » konsequenter Verzicht auf Chrom und PVC



Zertifikate mit denen wir unsere Umweltaktivitäten dokumentieren können:

- » Die EU-Blume der Europäischen Kommission
- » EMAS – wir waren einer der ersten Bürostuhlhersteller in Europa, der die EMAS-Registration erhalten hat
- » Seit 1995 erfüllen wir die ISO-14001-Norm
- » 2004 erhielten wir die Umweltdeklaration ISO 14025-EPD für sämtliche Produkte



From Cradle To Cradle.

- » Wir kaufen ökologische Stromzertifikate seit 2005 und decken unseren Elektrizitätsbedarf durch regenerative Energiequellen
- » 2006 erhielten wir das Greenguard-Zertifikat

Nach beendetem Lebenszyklus sollen die Stühle recycelbar sein. Die Idee ist hier eine Kreislaufwirtschaft nach dem Motto „From Cradle To Cradle – von der Wiege bis zur Wiege“.

Unser Ziel ist es, dass kein Stuhl auf der Deponie landet. Deshalb verfügen wir seit 1995 über ein Rücknahmesystem für gebrauchte Stühle, ungeachtet des Fabrikats.



„Unternehmen die
ökonomische Ziele
verfolgen, müssen
auch ökologische
Verantwortung
übernehmen.“

Brian Boyd, Geschäftsführer von
HÅG Deutschland

HÅG

HÅG GmbH

Koppelskamp 7 | D-40489 Düsseldorf

www.hag-gmbh.de